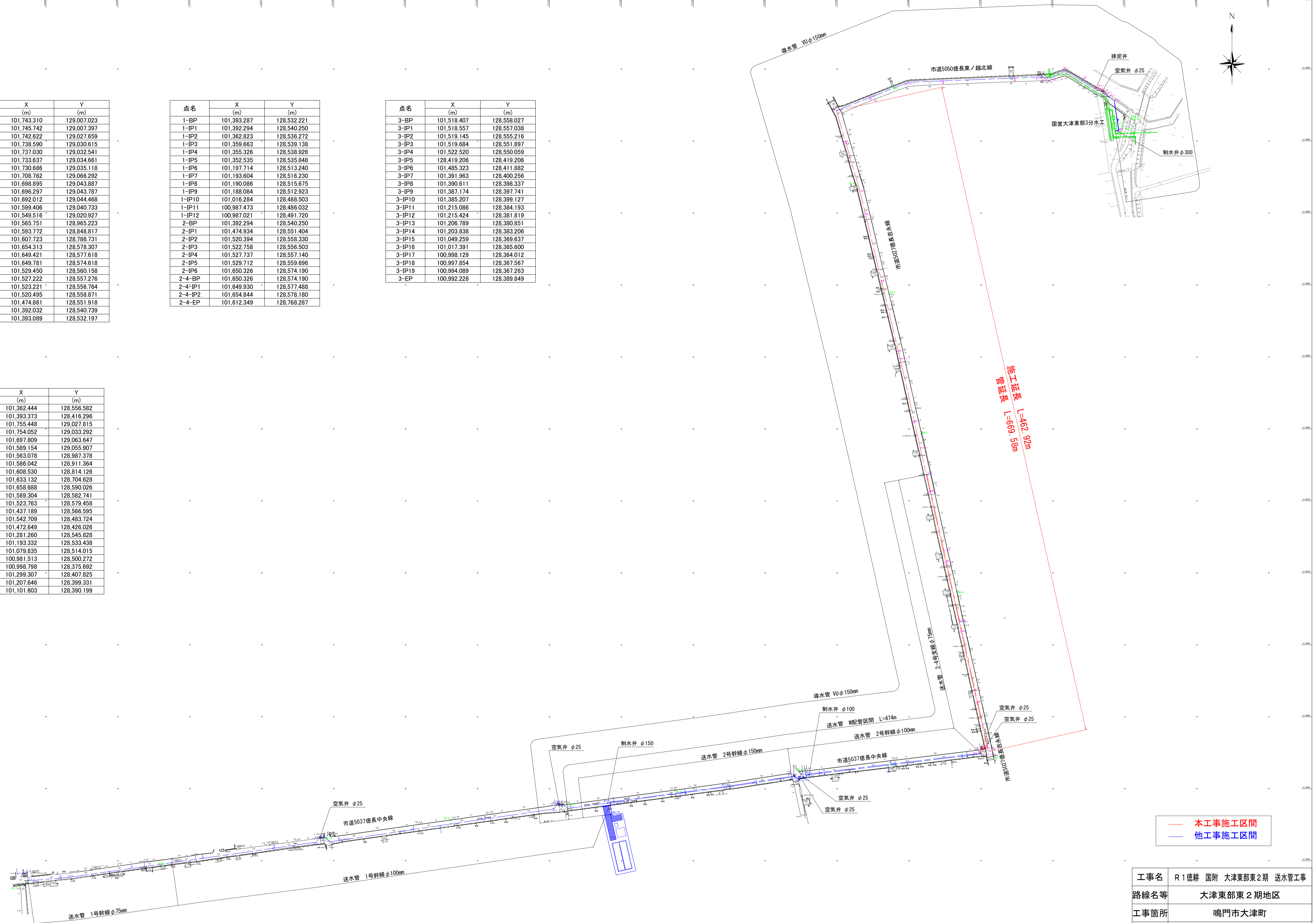


点名	X (m)	Y (m)
導BP	101.743.310	129.007.023
導P1	101.745.742	129.007.397
導P2	101.742.622	129.027.659
導P3	101.738.590	129.030.615
導P4	101.737.030	129.032.541
導P5	101.733.637	129.034.661
導P6	101.730.686	129.035.118
導P7(変更後)	101.708.762	129.066.292
導P8	101.698.895	129.043.887
導P9	101.696.297	129.043.787
導P10	101.692.012	129.044.468
導P11	101.599.406	129.040.733
導P12	101.549.516	129.020.927
導P13	101.565.751	128.965.223
導P14	101.593.772	128.848.817
導P15	101.607.723	128.786.731
導P16	101.654.313	128.578.307
導P17	101.649.421	128.577.618
導P18	101.649.781	128.574.618
導P19	101.529.450	128.560.158
導P20	101.527.222	128.557.276
導P21	101.523.221	128.556.764
導P22	101.520.495	128.558.871
導P23	101.474.861	128.551.918
導P24	101.392.032	128.540.739
導EP	101.393.089	128.532.197

点名	X (m)	Y (m)
1-BP	101.393.287	128.532.221
1-IP1	101.392.294	128.540.250
1-IP2	101.362.823	128.536.272
1-IP3	101.359.663	128.539.138
1-IP4	101.355.326	128.538.926
1-IP5	101.352.535	128.535.848
1-IP6	101.197.714	128.513.240
1-IP7	101.193.604	128.516.230
1-IP8	101.190.086	128.515.675
1-IP9	101.188.084	128.512.923
1-IP10	101.016.284	128.488.503
1-IP11	100.987.473	128.486.032
1-IP12	100.987.021	128.491.720
2-BP	101.392.294	128.540.250
2-IP1	101.474.934	128.551.404
2-IP2	101.520.394	128.558.330
2-IP3	101.522.758	128.556.503
2-IP4	101.527.737	128.557.140
2-IP5	101.529.712	128.559.696
2-IP6	101.650.326	128.574.190
2-4-BP	101.649.930	128.577.488
2-4-IP2	101.654.844	128.578.180
2-4-EP	101.612.349	128.768.287

点名	X (m)	Y (m)
3-BP	101.518.407	128.558.027
3-IP1	101.518.557	128.557.038
3-IP2	101.519.145	128.555.216
3-IP3	101.519.684	128.551.897
3-IP4	101.522.520	128.550.059
3-IP5	128.419.206	128.419.206
3-IP6	101.485.323	128.411.882
3-IP7	101.391.963	128.400.256
3-IP8	101.390.611	128.398.337
3-IP9	101.387.174	128.397.741
3-IP10	101.385.207	128.399.127
3-IP11	101.215.086	128.384.193
3-IP12	101.215.424	128.381.819
3-IP13	101.206.789	128.380.851
3-IP14	101.203.838	128.383.206
3-IP15	101.049.259	128.369.637
3-IP16	101.017.391	128.365.600
3-IP17	100.998.129	128.364.012
3-IP18	100.997.854	128.367.567
3-IP19	100.994.089	128.367.263
3-EP	100.992.228	128.389.849

点名	X (m)	Y (m)
基3-1	101.362.444	128.556.582
基3-2	101.393.373	128.416.296
基3-4	101.755.448	129.027.815
KBM4	101.754.052	129.033.292
KB-1	101.697.809	129.063.647
KB-2	101.589.154	129.055.907
KB-3	101.563.078	128.967.378
KB-4	101.586.042	128.911.364
KB-5	101.808.530	128.914.128
KB-6	101.833.132	128.704.828
KB-7	101.658.688	128.590.026
KB-8	101.589.304	128.582.741
KB-9	101.523.763	128.579.458
KB-10	101.437.189	128.566.595
KB-11	101.542.709	128.483.724
KB-12	101.472.649	128.426.026
KB-13	101.281.260	128.545.828
KB-14	101.193.332	128.533.438
KB-15	101.079.835	128.514.015
KB-16	100.981.513	128.500.272
KB-17	100.998.798	128.375.692
KB-19	101.299.307	128.407.825
KB-20	101.207.646	128.399.331
KB-21	101.101.603	128.390.199



— 本工程施工区間
— 他工事施工区間

工事名	R1徳耕 国附 大津東部東2期 送水管工事
路線名等	大津東部東2期地区
工事箇所	鳴門市大津町
図面名	計画平面図
縮尺	S=1/1250 図面番号 1
会社名	
事業所名	徳島県東部農林水産局<徳島>

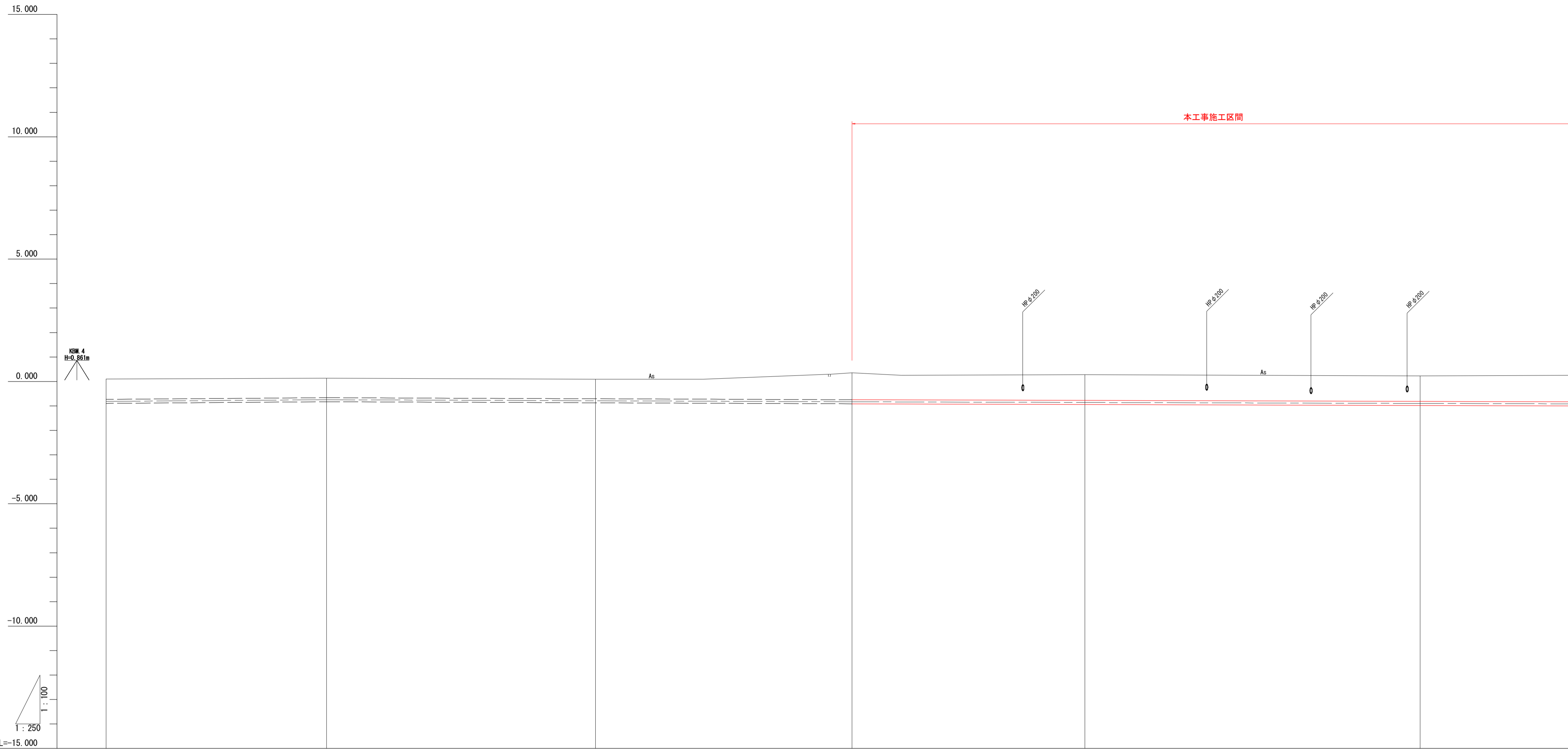


— 本工事施工区間
— 他工事施工区間

工事名	R1徳耕 国附 大津東部東2期 送水管工事		
路線名等	大津東部東2期地区		
工事箇所	鳴門市大津町		
図面名	平面参考図		
縮尺	S=1/2000	図面番号	2
会社名			
事業所名	徳島県東部農林水産局<徳島>		

導水路 縦断面図(1)

H=1:250
V=1:100

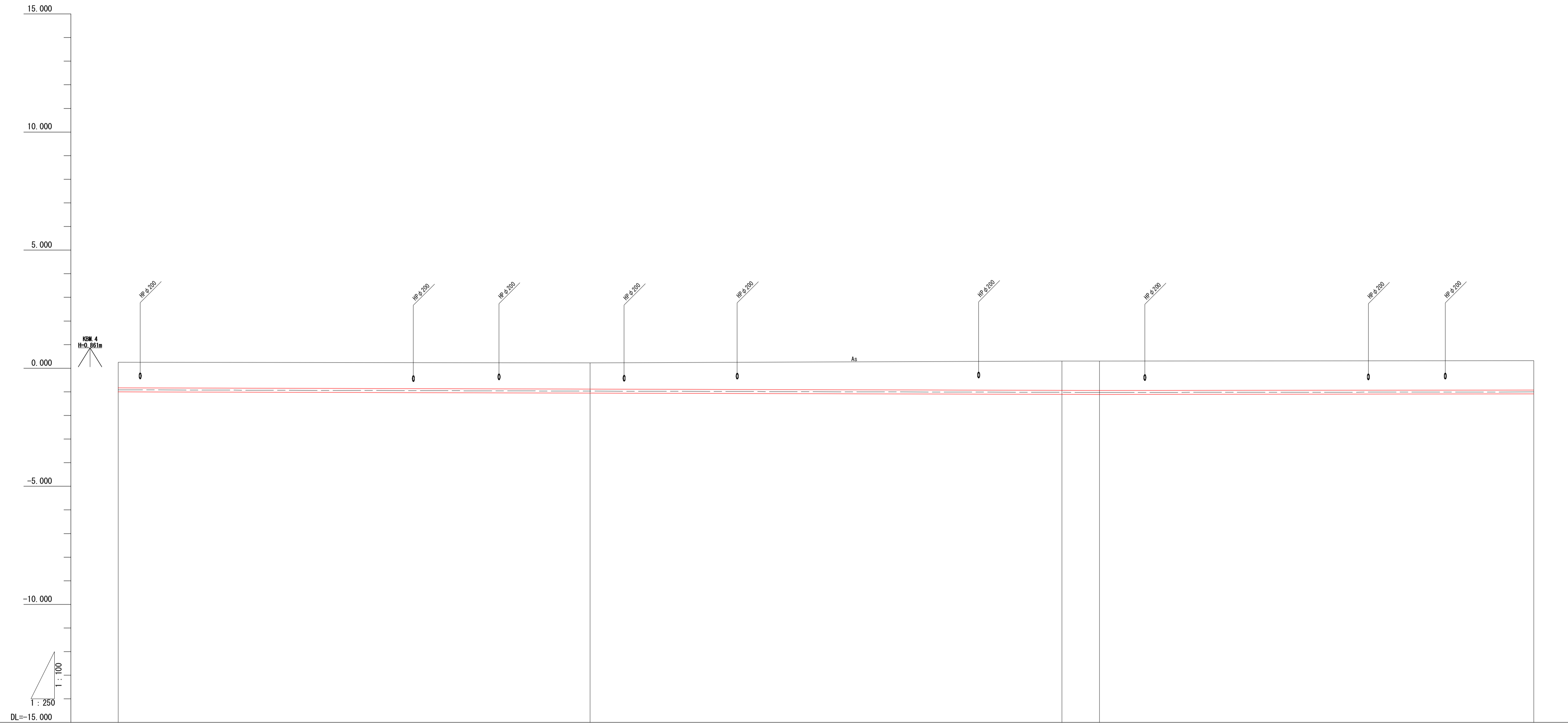


管径管種	硬質塩化ビニール管 VU(RR) φ150 L=645.04						
掘削断面	市道下 L=649.05 h=0.80						
管路勾配	L=92.681 h=-0.278 i=0.003000	L=53.678 h=-0.084 i=-0.001565	L=58.022 h=-0.068 i=-0.001172	L=119.731 h=-0.127 i=-0.001061			
斜距離	50.000	22.540	27.460	26.218	23.782	34.240	15.700
土被り	0.80	0.80	0.80	1.10	1.00	1.00	1.00
管天高	-0.723	-0.685	-0.786	-0.748	-0.777	-0.817	-0.884
地盤高	0.086	0.196	0.086	0.351	0.281	0.229	0.225
追加距離	151.292	173.832	201.292	227.510	251.292	285.532	301.292
単距離	50.000	22.540	27.460	26.218	23.782	34.240	15.700
測点	測M3	測P11	測M4	測P12	測M5	測P13	測M6
曲線	IP.11 IA=19° 20' 35"		IP.12 IA=84° 35' 46"		IP.13 IA=2° 42' 51"		

導水管	
工事名	R1徳耕 国附 大津東部東2期 送水管工事
路線名等	大津東部東2期地区
工事箇所	鳴門市大津町
図面名	導水管 縦断面図(1)
縮尺	V=1/100 H=1/250
会社名	徳島県東部農林水産局<徳島>
事業所名	徳島県東部農林水産局<徳島>

導水路 縦断面図(2)

H=1:250
V=1:100

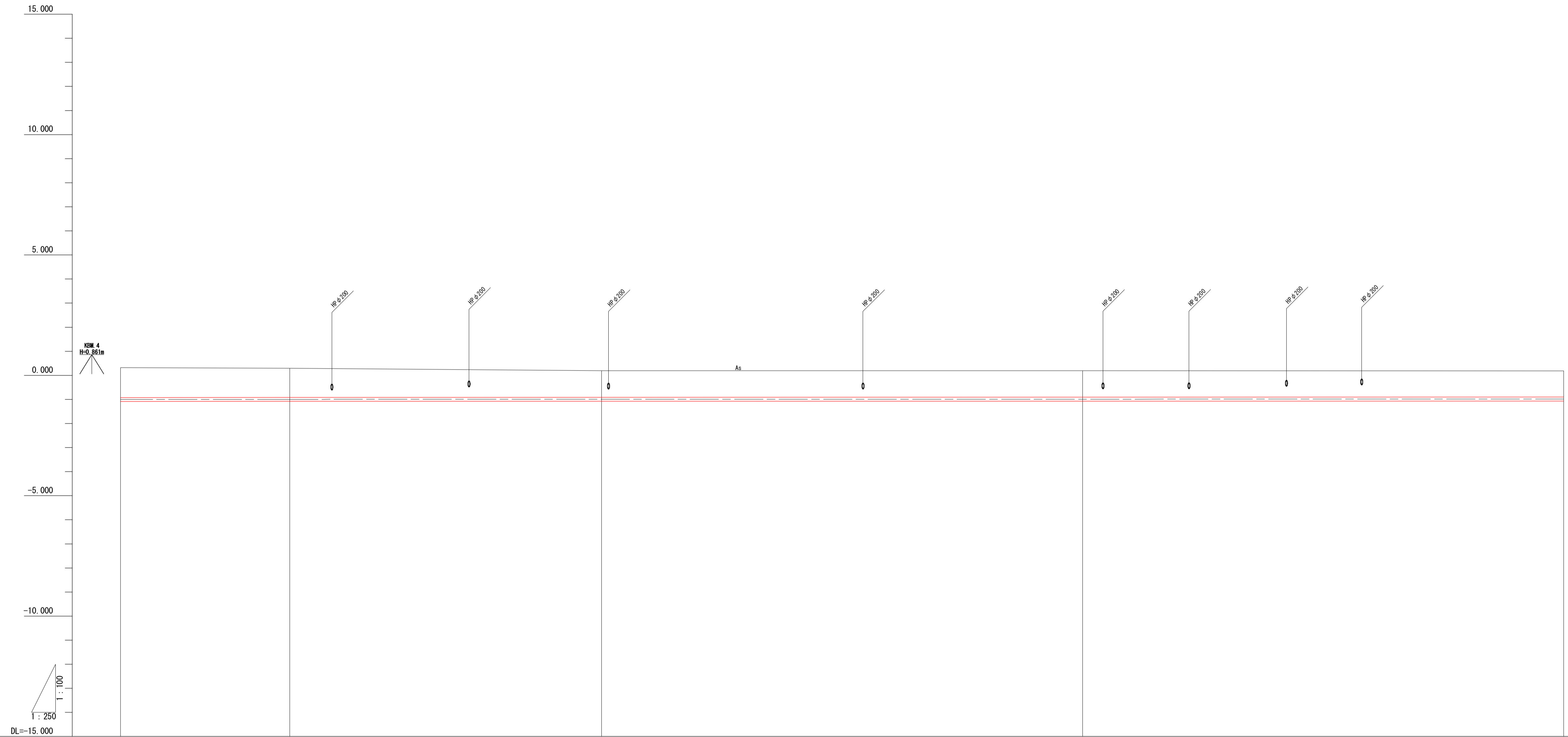


管径管種	硬質塩化ビニール管 VU(RR) φ150 L=645.04				
掘削断面	市道下 L=649.05 h=0.80				
管路勾配	L=119.731 h=-0.127 i=-0.001061 L=63.634 h=0.029 i=0.000456				
斜距離	15.750	50.000	50.000	3.971	46.029
土被り	1.00	1.11	1.24	1.24	1.24
管天高	-0.824	-0.887	-0.940	-0.944	-0.923
地盤高	0.252	0.222	0.202	0.200	0.216
追加距離	301.292	351.292	401.292	405.263	451.292
単距離	15.750	50.000	50.000	3.971	46.029
測点	測#6	測#7	測#8	測#14	測#9
曲線	IP 14 1A=0° 52' 13"				

導水管	
工事名	R1徳耕 国附 大津東部東2期 送水管工事
路線名等	大津東部東2期地区
工事箇所	鳴門市大津町
図面名	導水管 縦断面図(2)
縮尺	V=1/100 H=1/250 図面番号 4
会社名	
事業所名	徳島県東部農林水産局<徳島>

導水路 縦断面図 (3)

H=1:250
V=1:100

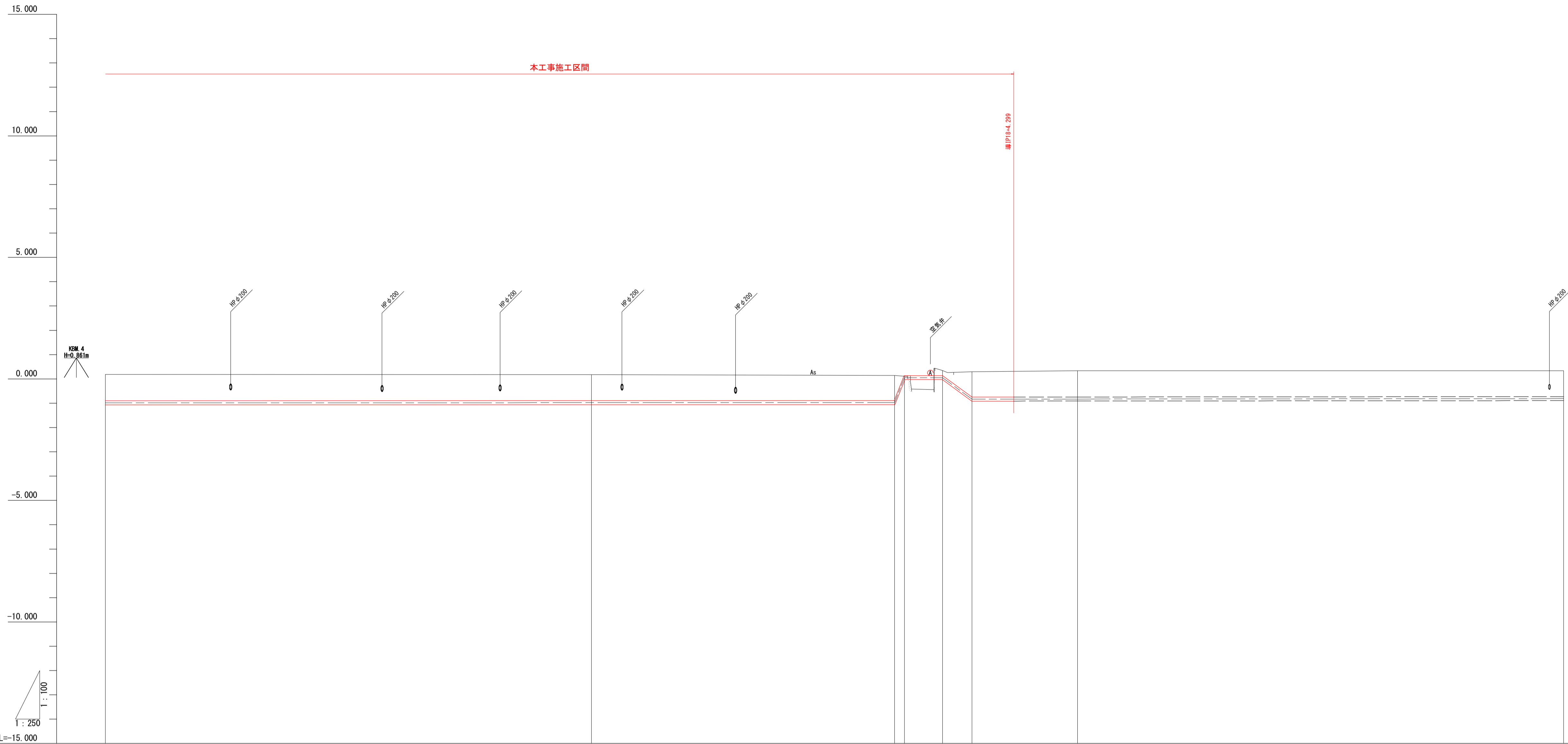


管径管種	硬質塩化ビニール管 VU(RR) φ150 L=645.04			
掘削断面	市道下 L=649.05 h=0.80			
管路勾配	$L=63.634$ $h=0.029$ $i=0.000456$			
斜距離	46.029	17.605	32.395	50.000
土被り	1.21	1.21	1.11	1.10
管天高	-0.023	-0.015	-0.012	-0.007
地盤高	0.118	0.206	0.106	0.106
追加距離	461.297	468.897	501.292	551.292
単距離	46.029	17.605	32.395	50.000
測点	測点9	測点15	測点10	測点11
曲線	$1P: 15$ $1A: 0° 03' 50''$			

導水管	
工事名	R1徳耕 国附 大津東部東2期 送水管工事
路線名等	大津東部東2期地区
工事箇所	鳴門市大津町
図面名	導水管 縦断面図 (3)
縮尺	V=1/100 H=1/250
会社名	図面番号 5
事業所名	徳島県東部農林水産局<徳島>

導水路 縦断面図(4)

H=1:250
V=1:100

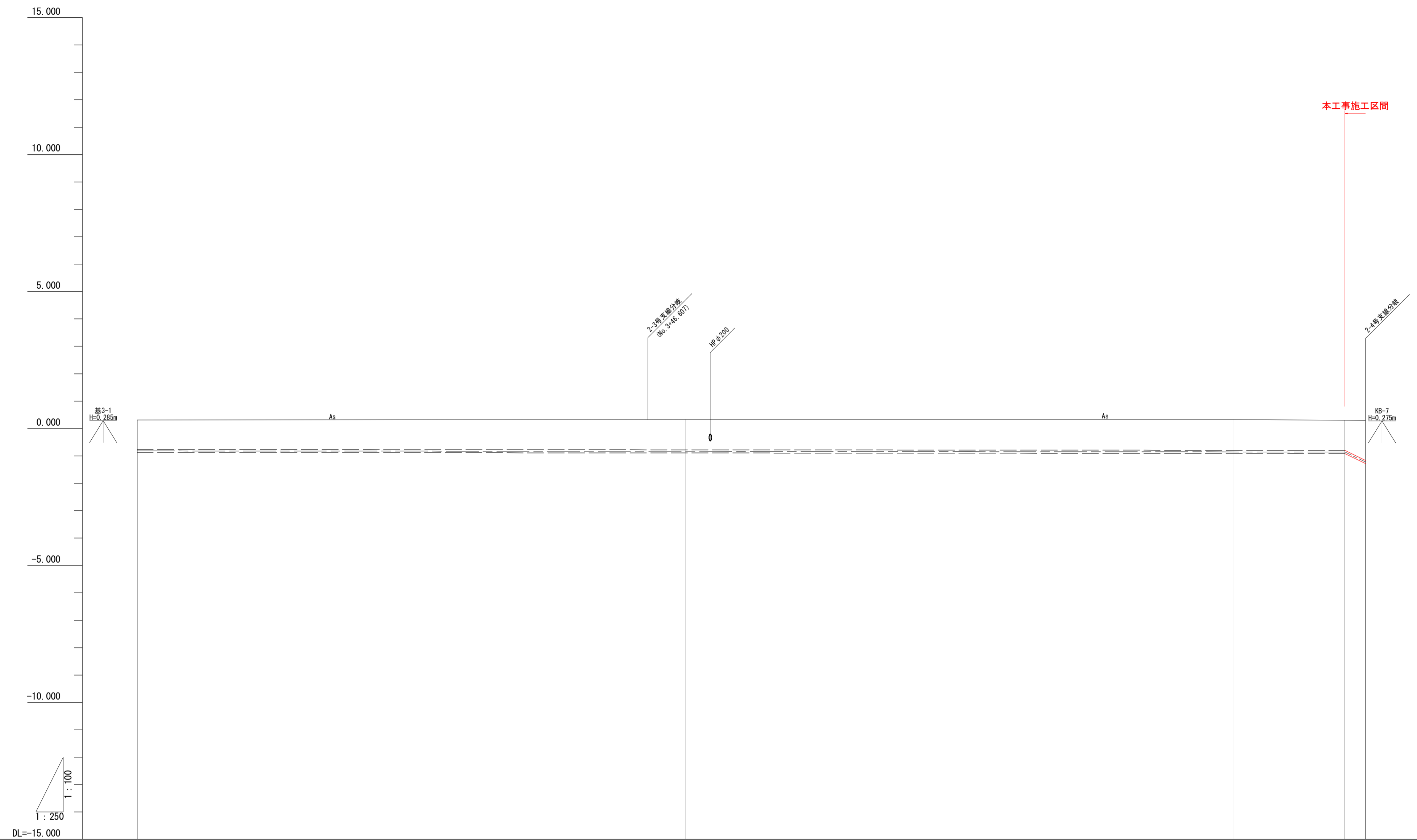


管径管種	硬質塩化ビニール管 VU (RR) φ150 L=645.04	ダクタイル鋳鉄管 T形 φ150 L=7.96	硬質塩化ビニール管 VU (RR) φ150 L=121.20
掘削断面	市道下 L=649.05 h=0.80	水管橋 L=3.91	市道下 L=127.86 h=0.80
管路勾配	L=213.568 h=0.021 i=0.000098	L=1.028 h=1.028 i=1.000000 L=3.91 h=0.052 i=-0.0133 L=3.022 h=0.883 i=-0.292191	L=121.197 h=0.042 i=0.000347
斜距離	50.000	31.172 1.644 3.912 3.148	10.865
土被り	1.00	1.04 -0.05 0.21 1.04	1.06
管天高	-0.992	-0.897 -0.884 0.135 -0.749	-0.745
地盤高	0.186	0.145 0.109 0.347 0.294	0.335
追加距離	601.292	682.465 683.493 687.405 690.427	751.292
単距離	50.000	31.172 1.028 3.912 3.022	50.000
測点	測No.2	測No.3 測No.16 測No.17 測No.18	測No.14 測No.15
曲線		IP 16 IA=94° 35' 01"	IP 17 IA=88° 49' 33" IP 18 IA=89° 59' 26"

導水管	
工事名	R1徳耕 国附 大津東部東2期 送水管工事
路線名等	大津東部東2期地区
工事箇所	鳴門市大津町
図面名	導水管 縦断面図(4)
縮尺	V=1/100 H=1/250
会社名	徳島県東部農林水産局<徳島>
事業所名	徳島県東部農林水産局<徳島>

2号幹線 縦断面図

H=1:250
V=1:100

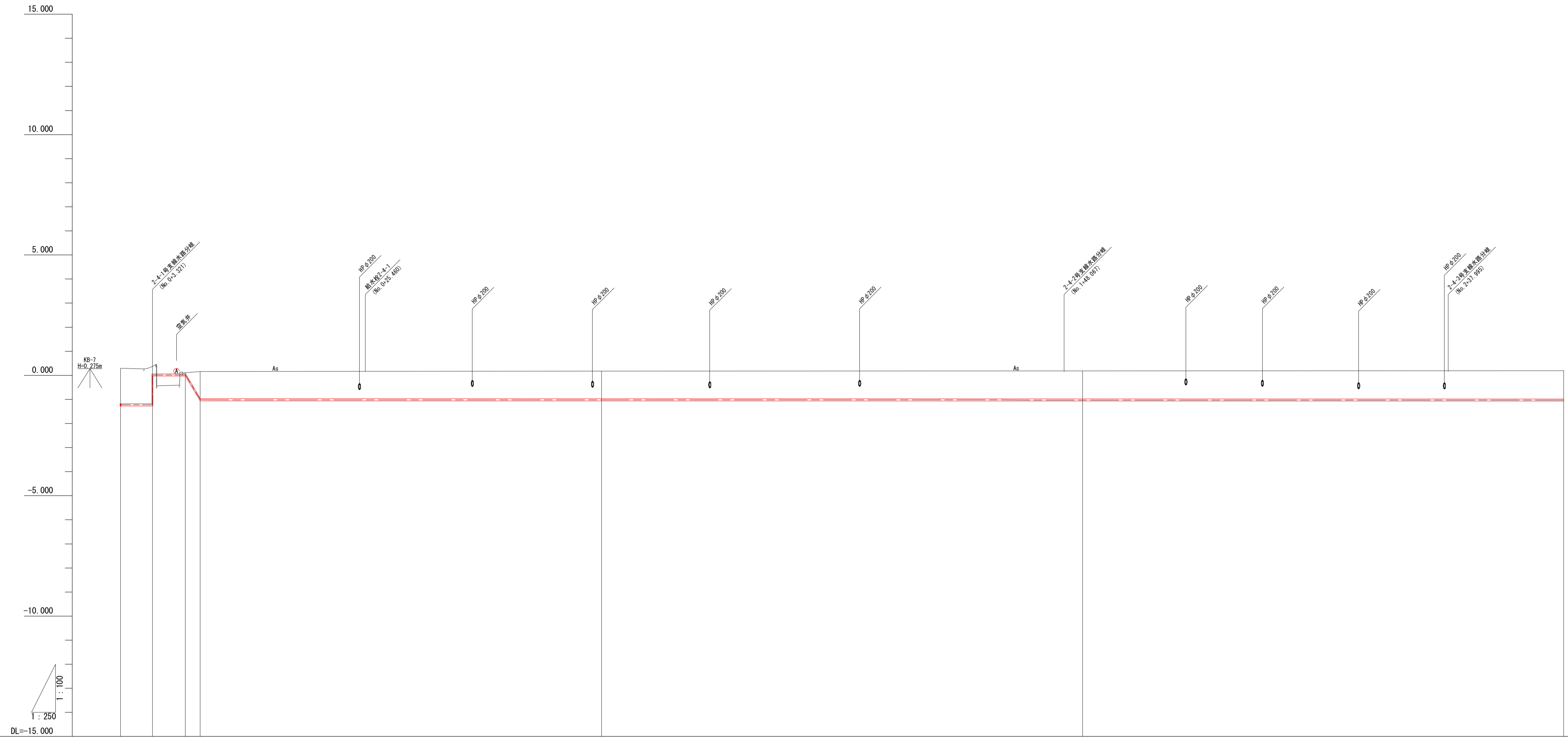


管径管種	硬質塩化ビニール管 VP(RR) φ100 L=119.586		ダクタイル鋳鉄管 T形 φ100 L=1.90	
掘削断面	市道下 L=124.712 h=0.80		L=1.896 h=0.369	
管路勾配	L=119.586 i=-0.000368 h=-0.044		L=1.896 i=-0.194620 h=-0.369	
斜距離	9.388	50.000	50.000	10.198 1.892
土被り	1.00	1.11	1.13	1.10 1.46
管天高	-0.786	-0.777	-0.795	-0.795 -1.188
地盤高	0.312	0.332	0.332	0.200 0.294
追加距離	150.000	200.000	250.000	260.198 262.094
単距離	9.388	50.000	50.000	10.198 1.896
測点	2-#03	2-#04	2-#05	2-#06+10.198 2-#07
曲線				

2号幹線	
工事名	R1徳耕 国附 大津東部東2期 送水管工事
路線名等	大津東部東2期地区
工事箇所	鳴門市大津町
図面名	2号幹線 縦断面図
縮尺	V=1/100 H=1/250 図面番号 7
会社名	
事業所名	徳島県東部農林水産局<徳島>

2-4号支線 縦断面図(1)

H=1:250
V=1:100

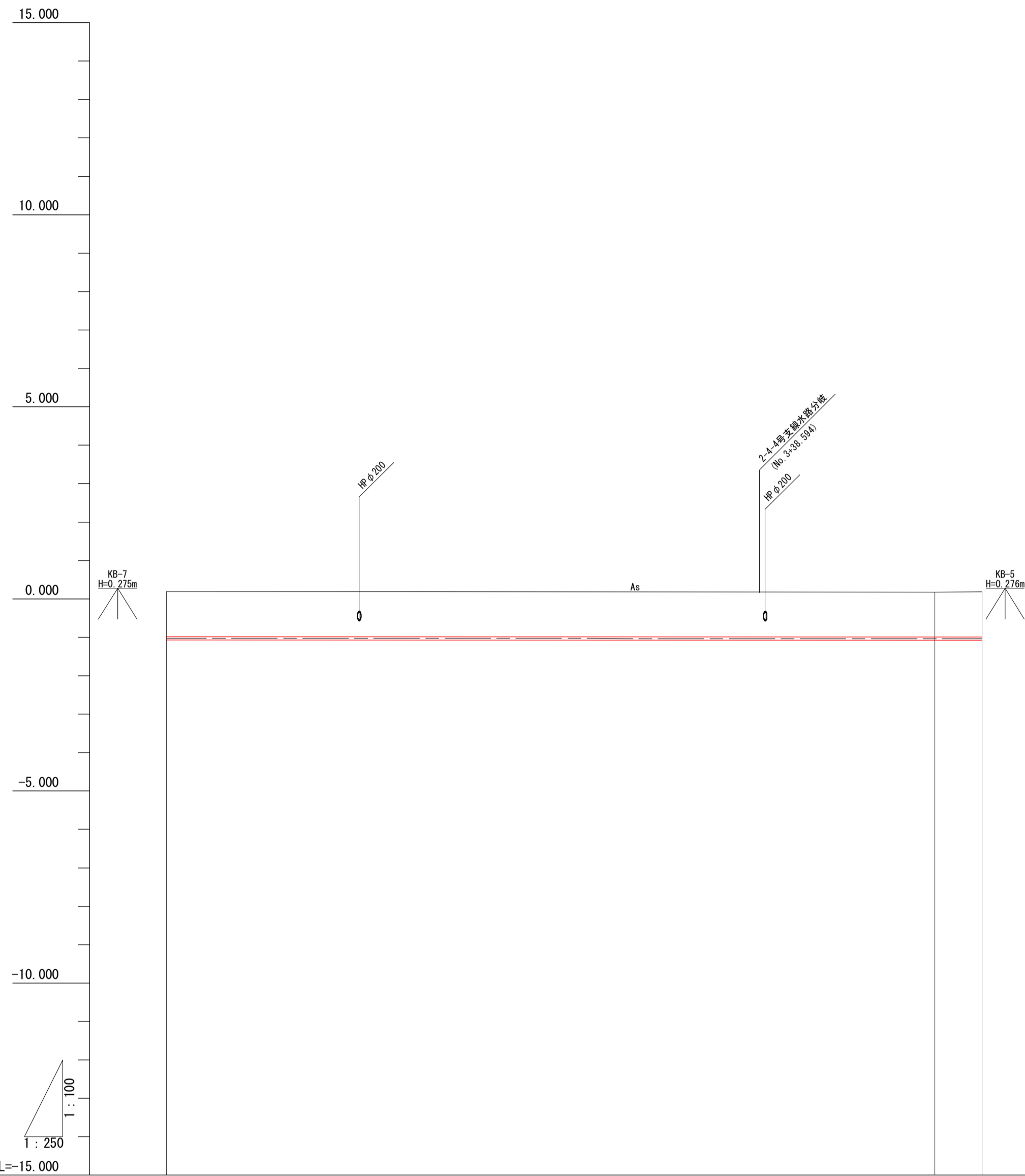


管径管種	ダクタイル鋳鉄管 T形 φ75 L=8.284	硬質塩化ビニール管 VP (RR) φ75 L=194.797
掘削断面	市道下 水管橋 L=3.322 L=3.427 h=0.80	市道下 L=196.334 h=0.80
管路勾配	$i = -0.669707$	$i = -0.000098$
斜距離	0.000 3.322 3.427 1.841	41.716 50.000 50.000
土被り	1.47 1.55 0.05 1.13	1.15 1.15 1.15
管天高	-1.181 -1.181 0.059 -0.970	-0.974 -0.974 -0.884
地盤高	0.24 0.20 0.10 0.16	0.175 0.182 0.196
追加距離	0.000 3.322 6.749 8.284	50.000 100.000 150.000
単距離	0.000 3.322 3.427 1.535	41.716 50.000 50.000
測点	2-4BP 2-4IP 2-4OP 2-4IP2	2-4MS 2-4MS 2-4MS
曲線		

2-4号支線	
工事名	R1徳耕 国附 大津東部東2期 送水管工事
路線名等	大津東部東2期地区
工事箇所	鳴門市大津町
図面名	2-4号支線 縦断面図(1)
縮尺	V=1/100 H=1/250
会社名	徳島県東部農林水産局<徳島>
事業所名	徳島県東部農林水産局<徳島>

2-4号支線 縦断面図(2)

H=1:250
V=1:100

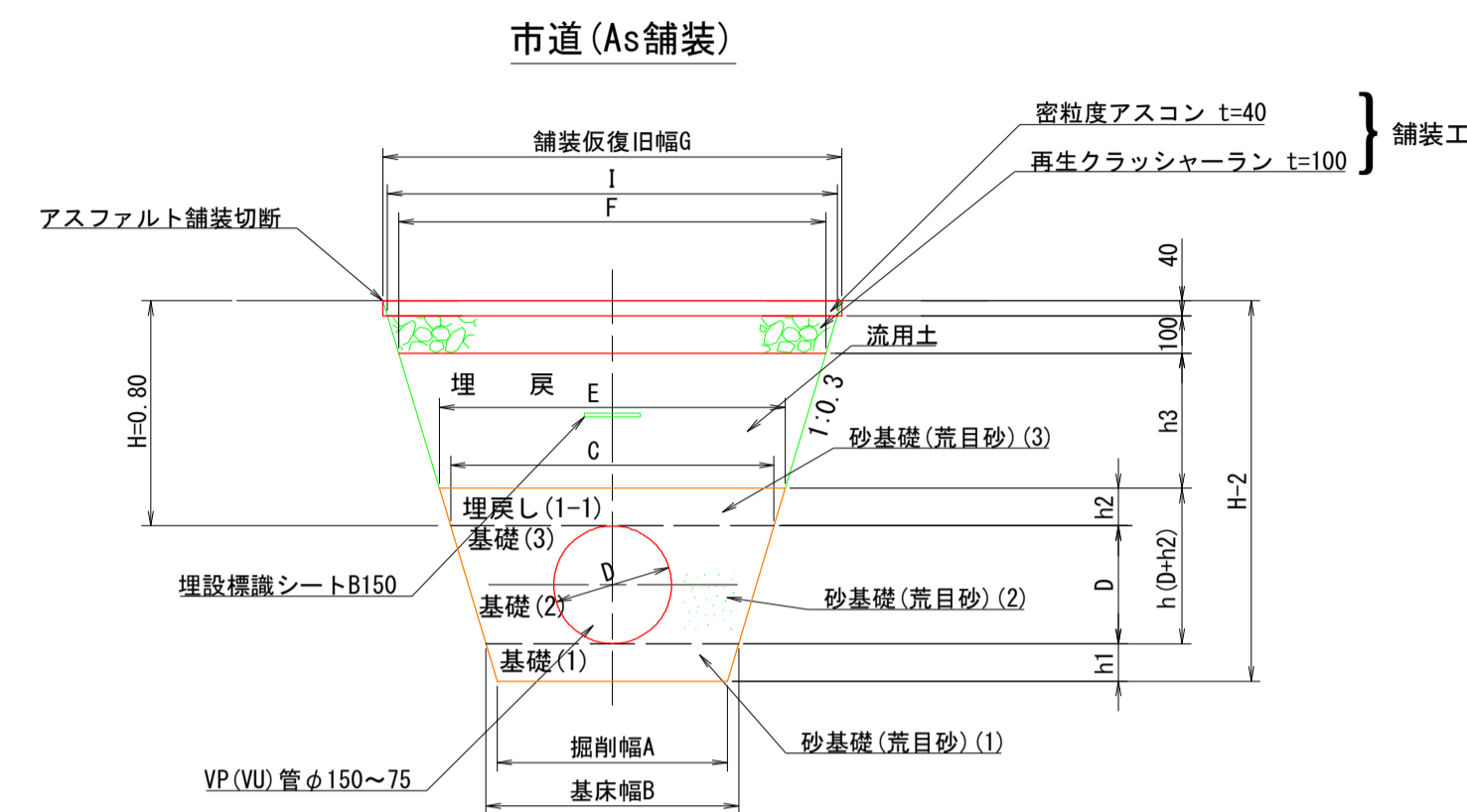


管径管種	硬質塩化ビニール管 VP(RR) φ75 L=194.797	
掘削断面	市道下 L=196.334 h=0.80	
管路勾配	L=194.799 h=-0.019 i=-0.000098	
斜距離	50.000	50.000 3.083
土被り	1.16	1.17 1.16
管天高	-0.984	-0.989 -0.989
地盤高	0.196	0.196 0.197
追加距離	150.000	200.000 203.083
単距離	50.000	50.000 3.083
測点	2-403	2-404 2-405
曲線		

2-4号支線	
工事名	R1徳耕 国附 大津東部東2期 送水管工事
路線名等	大津東部東2期地区
工事箇所	鳴門市大津町
図面名	2-4号支線 縦断面図(2)
縮尺	V=1/100 H=1/250 図面番号 9
会社名	
事業所名	徳島県東部農林水産局<徳島>

管理設標準断面図 仮復旧(1)

S=1:20



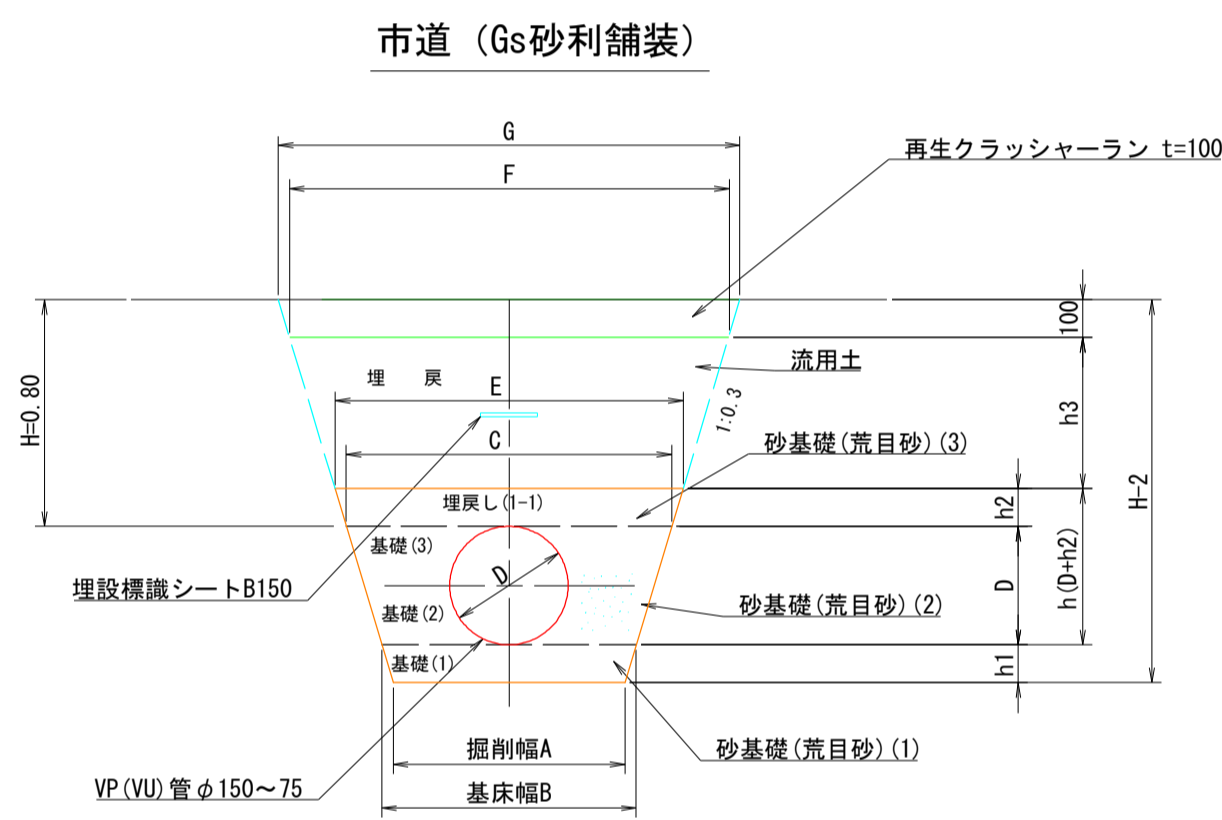
市道 (As舗装) [幅員<4m] (As舗装:土被りH=0.80m) 寸法表 単位:m

管種	呼び径 (mm)	管外径 (mm)	基床厚 h1	h2	h3	掘削幅 A	基床幅 B	管頂幅 C	砂天端幅 E	F	G	I
VU (VP)	50	60	0.10	0.10	0.56	0.44	0.50	0.54	0.60	0.93	1.02	0.99
VU (VP)	75	89	0.10	0.10	0.56	0.44	0.50	0.55	0.61	0.95	1.03	1.01
VU (VP)	100	114	0.10	0.10	0.56	0.44	0.50	0.57	0.63	0.96	1.05	1.02
VU (VP)	125	140	0.10	0.10	0.56	0.44	0.50	0.58	0.64	0.98	1.06	1.04
VU (VP)	150	165	0.10	0.10	0.56	0.44	0.50	0.60	0.66	1.00	1.08	1.06

10m当り数量表 (As舗装:土被りH=0.80m)

管径 (mm)	As切断 (m)	As取壊し G×t (m)	掘削 (m³)	埋戻 (m³)			As表層 復旧 (m²)	As路盤 復旧 (m²)	残土 (m³)	摘要
				荒目砂(1)	荒目砂(2)	荒目砂(3)				
50	20	0.41	6.59	0.47	0.28	0.57	4.28	10.20	9.90	2.30
75	20	0.41	6.88	0.47	0.41	0.58	4.37	10.30	10.10	2.51
100	20	0.42	7.13	0.47	0.51	0.60	4.45	10.50	10.20	2.66
125	20	0.43	7.40	0.47	0.60	0.61	4.54	10.60	10.40	2.86
150	20	0.43	7.66	0.47	0.69	0.63	4.65	10.80	10.60	3.04

※掘削は路盤を含む。



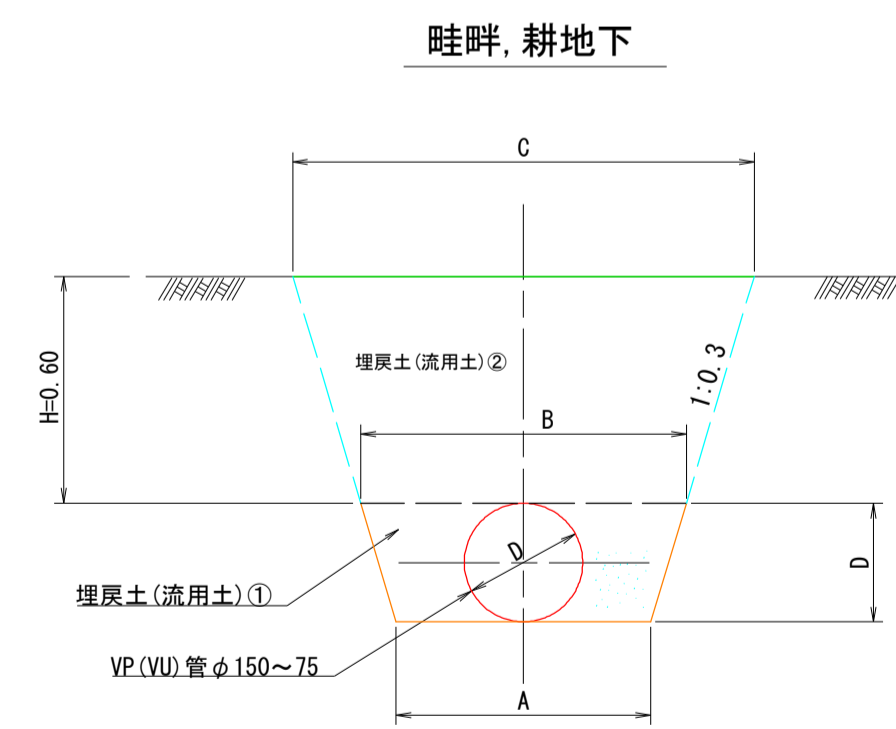
市道 (Gs砂利舗装) (砂利:土被りH=0.80m) 寸法表 単位:m

管種	呼び径 (mm)	管外径 (mm)	基床厚 h1	h2	h3	掘削幅 A	基床幅 B	管頂幅 C	砂天端幅 E	F	G
VU (VP)	50	60	0.10	0.10	0.60	0.44	0.50	0.54	0.60	0.96	1.02
VU (VP)	75	89	0.10	0.10	0.60	0.44	0.50	0.55	0.61	0.97	1.03
VU (VP)	100	114	0.10	0.10	0.60	0.44	0.50	0.57	0.63	0.99	1.05
VU (VP)	125	140	0.10	0.10	0.60	0.44	0.50	0.58	0.64	1.00	1.06
VU (VP)	150	165	0.10	0.10	0.60	0.44	0.50	0.60	0.66	1.02	1.08

10m当り数量表 (砂利:土被りH=0.80m)

管径 (mm)	掘削 (m³)	埋戻 (m³)			砂利復旧 (m²)	残土 (m³)	摘要
		荒目砂(1)	荒目砂(2)	荒目砂(3)			
50	7.01	0.47	0.28	0.57	4.68	10.20	2.33
75	7.27	0.47	0.41	0.58	4.74	10.30	2.53
100	7.55	0.47	0.51	0.60	4.86	10.50	2.69
125	7.80	0.47	0.60	0.61	4.92	10.60	2.88
150	8.09	0.47	0.69	0.63	5.04	10.80	3.05

※掘削は路盤を含む。



埋戻土は流用土を原則とするが、不適な場合良質土(購入土等)を用いる。

畦畔, 耕地下 (土:土被りH=0.60m) 寸法表 単位:m

管種	呼び径 (mm)	管外径 (mm)	掘削幅 A	管頂幅 B	C
VU (VP)	50	60	0.50	0.54	0.90
VU (VP)	75	89	0.50	0.55	0.91
VU (VP)	100	114	0.50	0.57	0.93
VU (VP)	125	140	0.50	0.58	0.94
VU (VP)	150	165	0.50	0.60	0.96

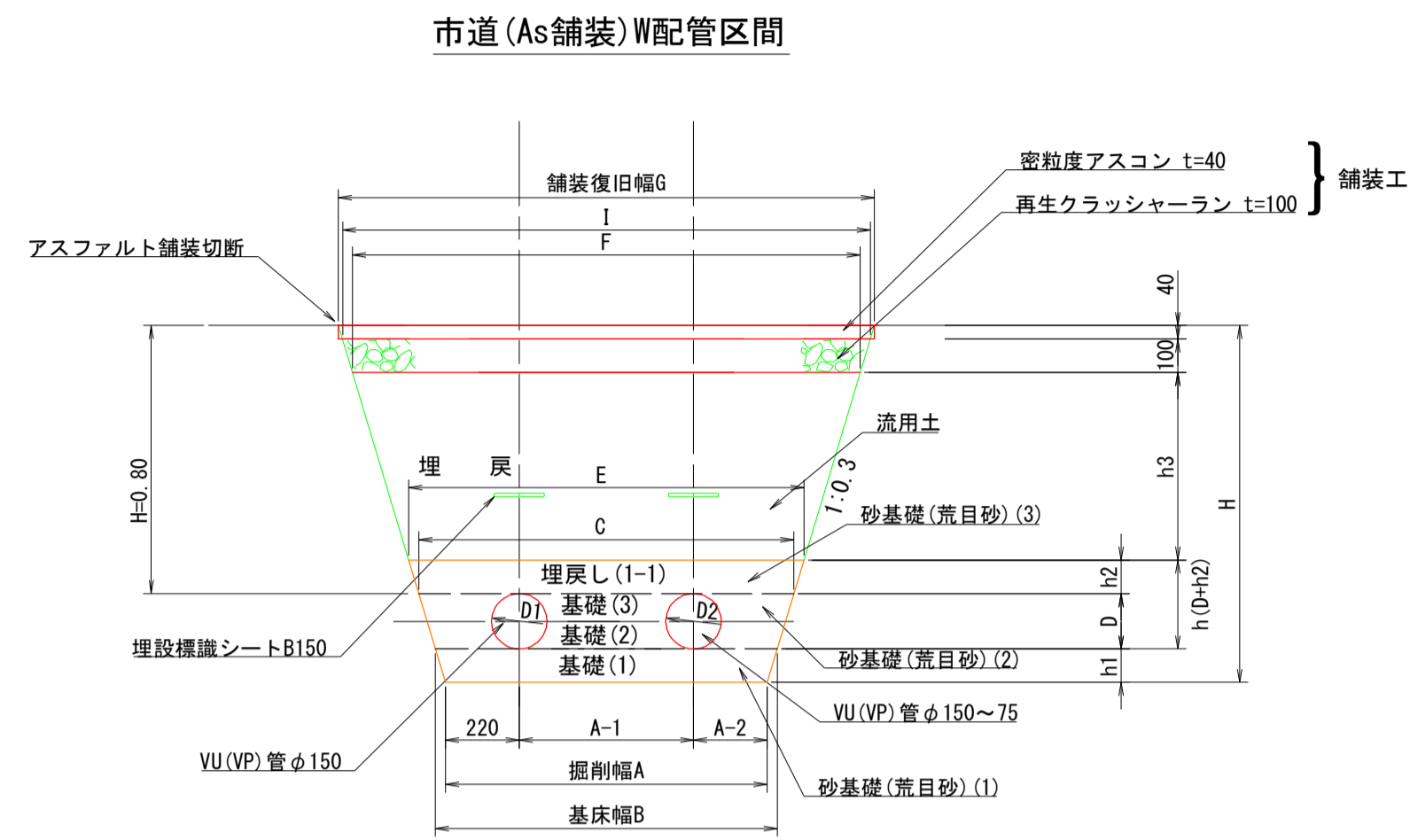
10m当り数量表

管径 (mm)	掘削 (m³)	埋戻 (m³)	
		流用土①	流用土②
50	4.62	0.28	4.32
75	4.86	0.41	4.38
100	5.11	0.51	4.50
125	5.33	0.60	4.56
150	5.58	0.69	4.68

工事名	R1徳耕 国附 大津東部東2期 送水管工事
路線名等	大津東部東2期地区
工事箇所	鳴門市大津町
図面名	土工標準断面図 仮復旧(1)
縮尺	S=1/20 図面番号 10
会社名	
事業所名	徳島県東部農林水産局<徳島>

管理設標準断面図 仮復旧(2)

S=1:20



市道(As舗装)W配管区間

管種	管径(D1)		管径(D2)		基床厚			掘削幅			基床幅		管頂幅		砂天端幅		E		F		I		G	
	呼び径	外径	呼び径	外径	h1	h2	h3	A	A-1	A-2	B	C	E	F	I	G								
VU (VP)	150	165	150	165	0.10	0.10	0.56	0.96	0.52	0.22	1.02	1.12	1.18	1.52	1.58	1.60								
VU (VP)	150	165	100	114	0.10	0.10	0.56	0.93	0.49	0.22	0.99	1.09	1.15	1.49	1.55	1.57								
VU (VP)	150	165	75	89	0.10	0.10	0.56	0.92	0.48	0.22	0.98	1.08	1.14	1.48	1.54	1.56								

10m当り数量表 (As舗装:土被りH=0.80m)

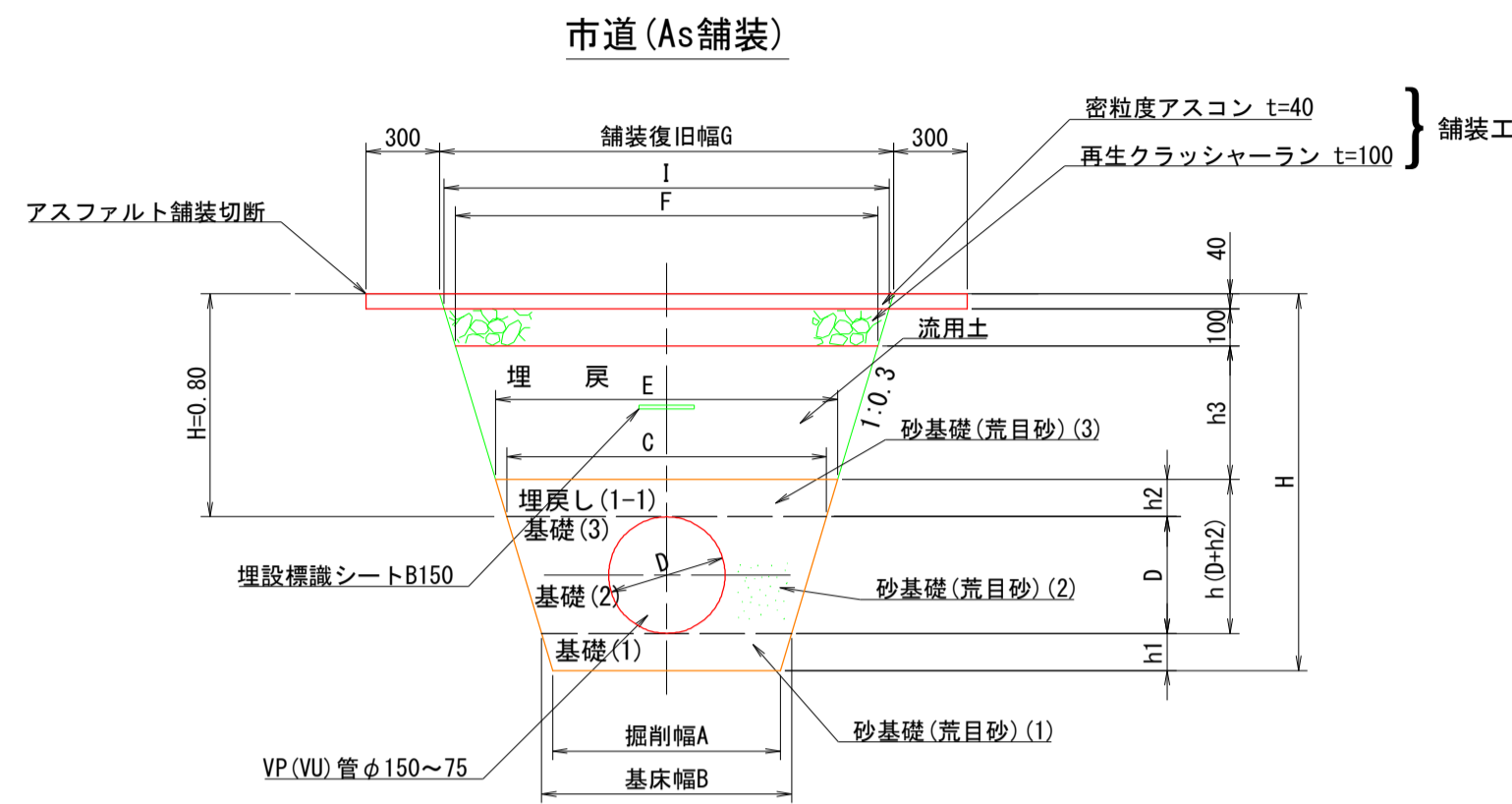
管径(呼び径mm)	As切断(m)	As取壊し G×t (m ³)	掘削 (m ³)	埋戻し(m ³)			流用土	As表層復旧(m ²)	As路盤復旧(m ²)	残土(m ³)	摘要
				荒目砂(1)	荒目砂(2)	荒目砂(3)					
D1	D2										
150	150	20	0.64	13.02	0.99	1.34	1.15	7.56	16.00	15.80	5.46
150	100	20	0.63	12.71	0.96	1.40	1.12	7.39	15.70	15.50	5.32
150	75	20	0.62	12.61	0.95	1.42	1.11	7.34	15.60	15.40	5.27

※掘削は路盤を含む。

工事名	R1徳耕 国附 大津東部東2期 送水管工事		
路線名等	大津東部東2期地区		
工事箇所	鳴門市大津町		
図面名	土工標準断面図 仮復旧(2)		
縮尺	S=1/20	図面番号	11
会社名			
事業所名	徳島県東部農林水産局<徳島>		

管理設標準断面図 本復旧(1)

S=1:20



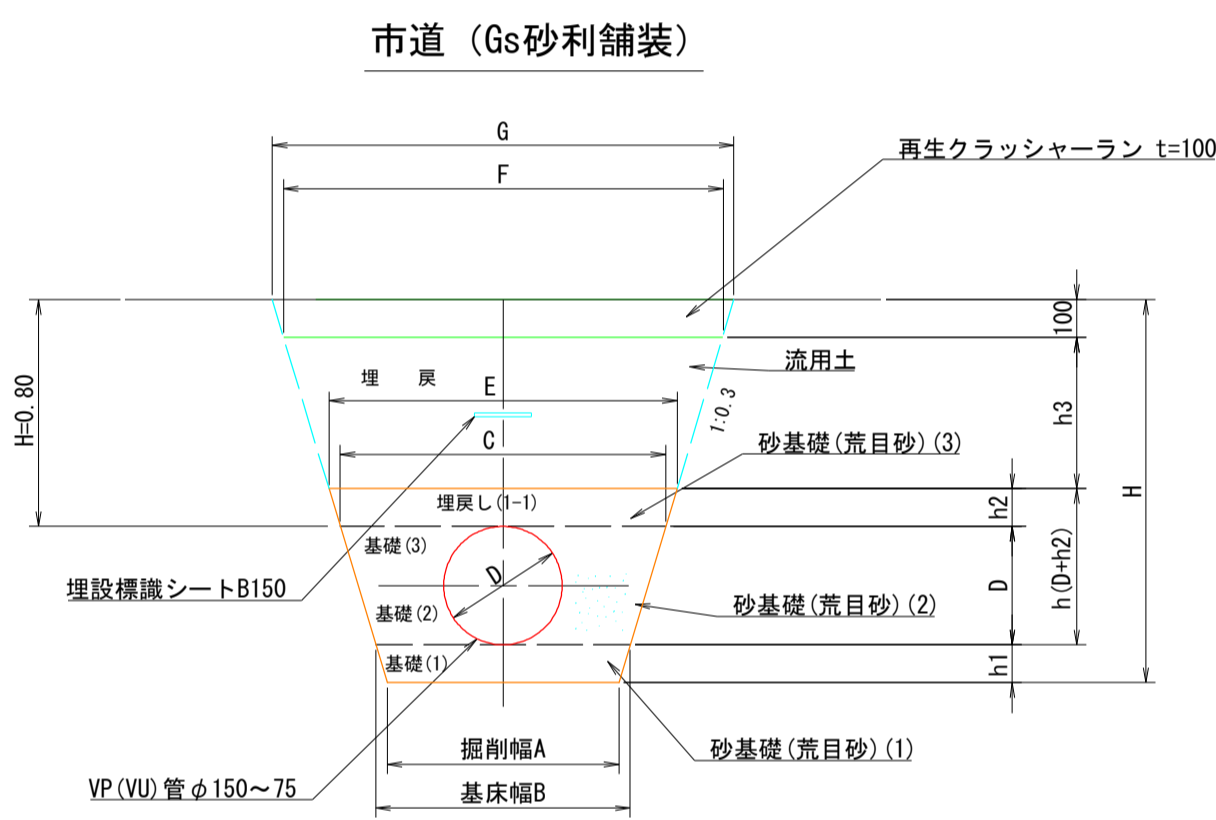
市道(As舗装) [幅員<4m] (As舗装:土被りH=0.80m)寸法表 単位:m

管種	呼び径 (mm)	管外径 (mm)	基床厚 h1	h2	h3	掘削幅 A	基床幅 B	管頂幅 C	砂天端幅 E	F	G	I
VU(VP)	50	60	0.10	0.10	0.56	0.44	0.50	0.54	0.60	0.93	1.02	0.99
VU(VP)	75	89	0.10	0.10	0.56	0.44	0.50	0.55	0.61	0.95	1.03	1.01
VU(VP)	100	114	0.10	0.10	0.56	0.44	0.50	0.57	0.63	0.96	1.05	1.02
VU(VP)	125	140	0.10	0.10	0.56	0.44	0.50	0.58	0.64	0.98	1.06	1.04
VU(VP)	150	165	0.10	0.10	0.56	0.44	0.50	0.60	0.66	1.00	1.08	1.06

10m当り数量表 (As舗装:土被りH=0.80m)

管径 (mm)	As切断 (m)	As取壊し (G+0.6) × t (m³)	掘削 (m³)	埋戻土 (m³)				As表層 復旧 (m²)	As路盤 復旧 (m²)	残土 (m³)	摘要
				荒目砂(1)	荒目砂(2)	荒目砂(3)	流用土				
50	20	0.65	6.59	0.47	0.28	0.57	4.28	16.20	9.90	2.30	
75	20	0.65	6.88	0.47	0.41	0.58	4.37	16.30	10.10	2.51	
100	20	0.66	7.13	0.47	0.51	0.60	4.45	16.50	10.20	2.66	
125	20	0.67	7.40	0.47	0.60	0.61	4.54	16.60	10.40	2.86	
150	20	0.67	7.66	0.47	0.69	0.63	4.65	16.80	10.60	3.04	

※掘削は路盤を含む。



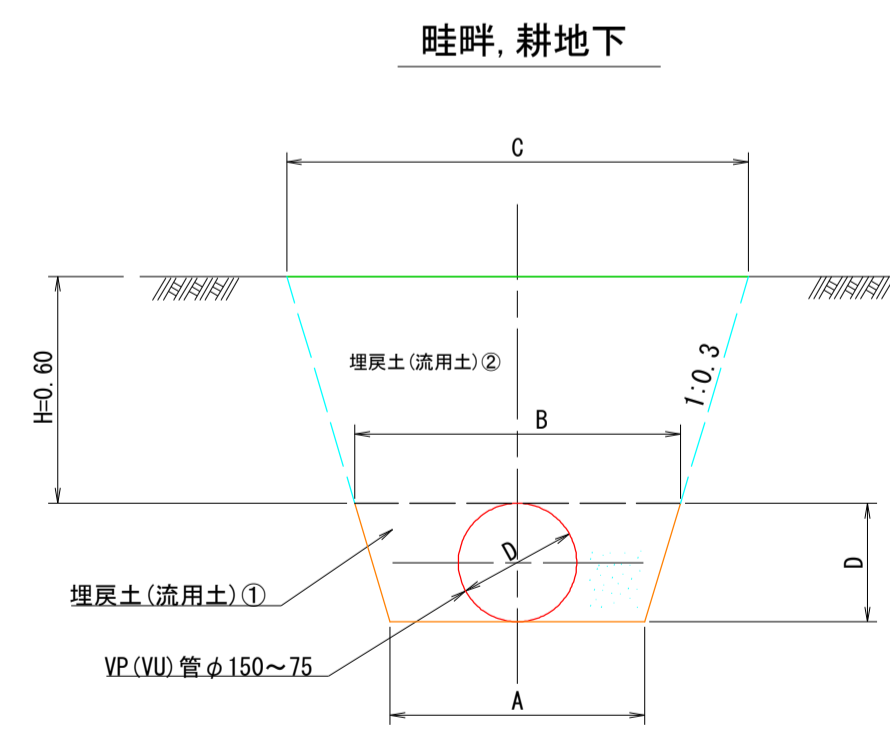
市道(Gs砂利舗装) (砂利:土被りH=0.80m)寸法表 単位:m

管種	呼び径 (mm)	管外径 (mm)	基床厚 h1	h2	h3	掘削幅 A	基床幅 B	管頂幅 C	砂天端幅 E	F	G
VU(VP)	50	60	0.10	0.10	0.60	0.44	0.50	0.54	0.60	0.96	1.02
VU(VP)	75	89	0.10	0.10	0.60	0.44	0.50	0.55	0.61	0.97	1.03
VU(VP)	100	114	0.10	0.10	0.60	0.44	0.50	0.57	0.63	0.99	1.05
VU(VP)	125	140	0.10	0.10	0.60	0.44	0.50	0.58	0.64	1.00	1.06
VU(VP)	150	165	0.10	0.10	0.60	0.44	0.50	0.60	0.66	1.02	1.08

10m当り数量表 (砂利:土被りH=0.80m)

管径 (mm)	掘削 (m³)	埋戻土 (m³)				砂利復旧 (m²)	残土 (m³)	摘要
		荒目砂(1)	荒目砂(2)	荒目砂(3)	流用土			
50	7.01	0.47	0.28	0.57	4.68	10.20	2.33	
75	7.27	0.47	0.41	0.58	4.74	10.30	2.53	
100	7.55	0.47	0.51	0.60	4.86	10.50	2.69	
125	7.80	0.47	0.60	0.61	4.92	10.60	2.88	
150	8.09	0.47	0.69	0.63	5.04	10.80	3.05	

※掘削は路盤を含む。



畦畔, 耕地下 (土:土被りH=0.60m)寸法表 単位:m

管種	呼び径 (mm)	管外径 (mm)	掘削幅 A	管頂幅 B	C
VU(VP)	50	60	0.50	0.54	0.90
VU(VP)	75	89	0.50	0.55	0.91
VU(VP)	100	114	0.50	0.57	0.93
VU(VP)	125	140	0.50	0.58	0.94
VU(VP)	150	165	0.50	0.60	0.96

10m当り数量表

管径 (mm)	掘削 (m³)	埋戻土 (m³)	
		流用土①	流用土②
50	4.62	0.28	4.32
75	4.86	0.41	4.38
100	5.11	0.51	4.50
125	5.33	0.60	4.56
150	5.58	0.69	4.68

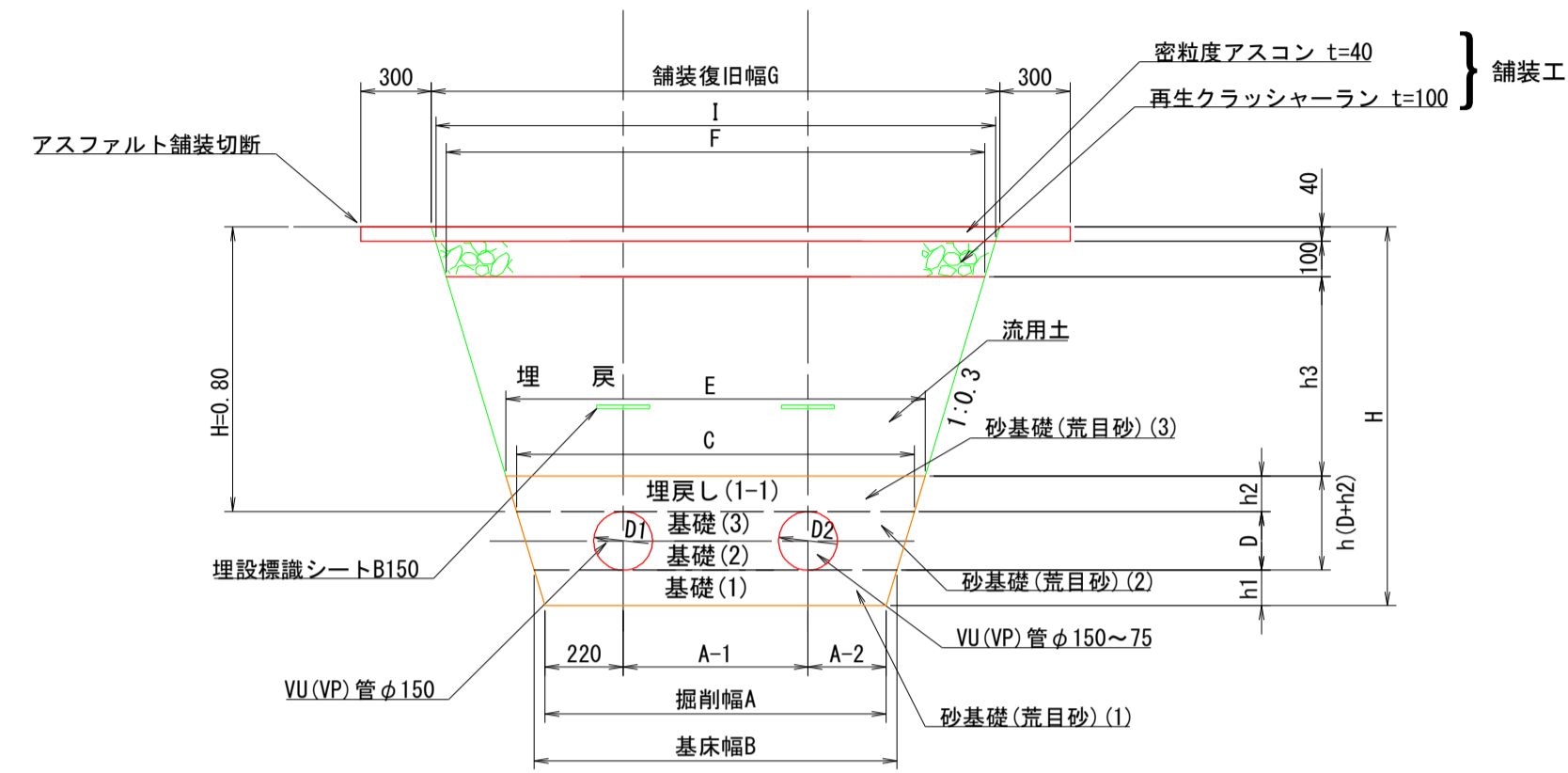
埋戻土は流用土を原則とするが、不適な場合良質土(購入土等)を用いる。

工事名	R1徳耕 国附 大津東部東2期 送水管工事
路線名等	大津東部東2期地区
工事箇所	鳴門市大津町
図面名	土工標準断面図 本復旧(1)
縮尺	S=1/20 図面番号 12
会社名	
事業所名	徳島県東部農林水産局<徳島>

管理設標準断面図 本復旧(2)

S=1:20

市道(As舗装)W配管区間



市道(As舗装)W配管区間

管種	管径(D1)		管径(D2)		基床厚			掘削幅			基床幅		管頂幅		砂天端幅		E		F		I		G	
	呼び径	外径	呼び径	外径	h1	h2	h3	A	A-1	A-2	B	C	E	F	I	G								
VU(VP)	150	165	150	165	0.10	0.10	0.56	0.96	0.52	0.22	1.02	1.12	1.18	1.52	1.58	1.60								
VU(VP)	150	165	100	114	0.10	0.10	0.56	0.93	0.49	0.22	0.99	1.09	1.15	1.49	1.55	1.57								
VU(VP)	150	165	75	89	0.10	0.10	0.56	0.92	0.48	0.22	0.98	1.08	1.14	1.48	1.54	1.56								

10m当り数量表 (As舗装:土被りH=0.80m)

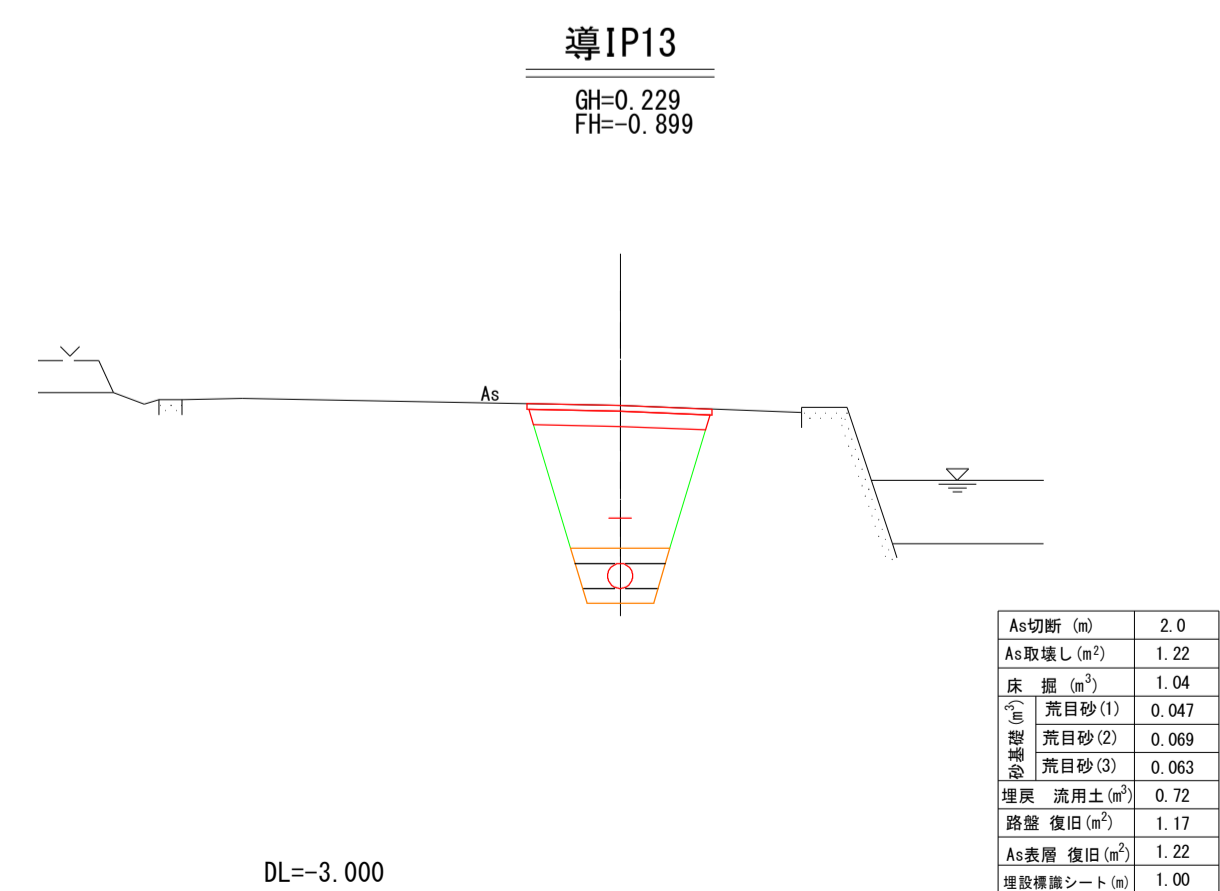
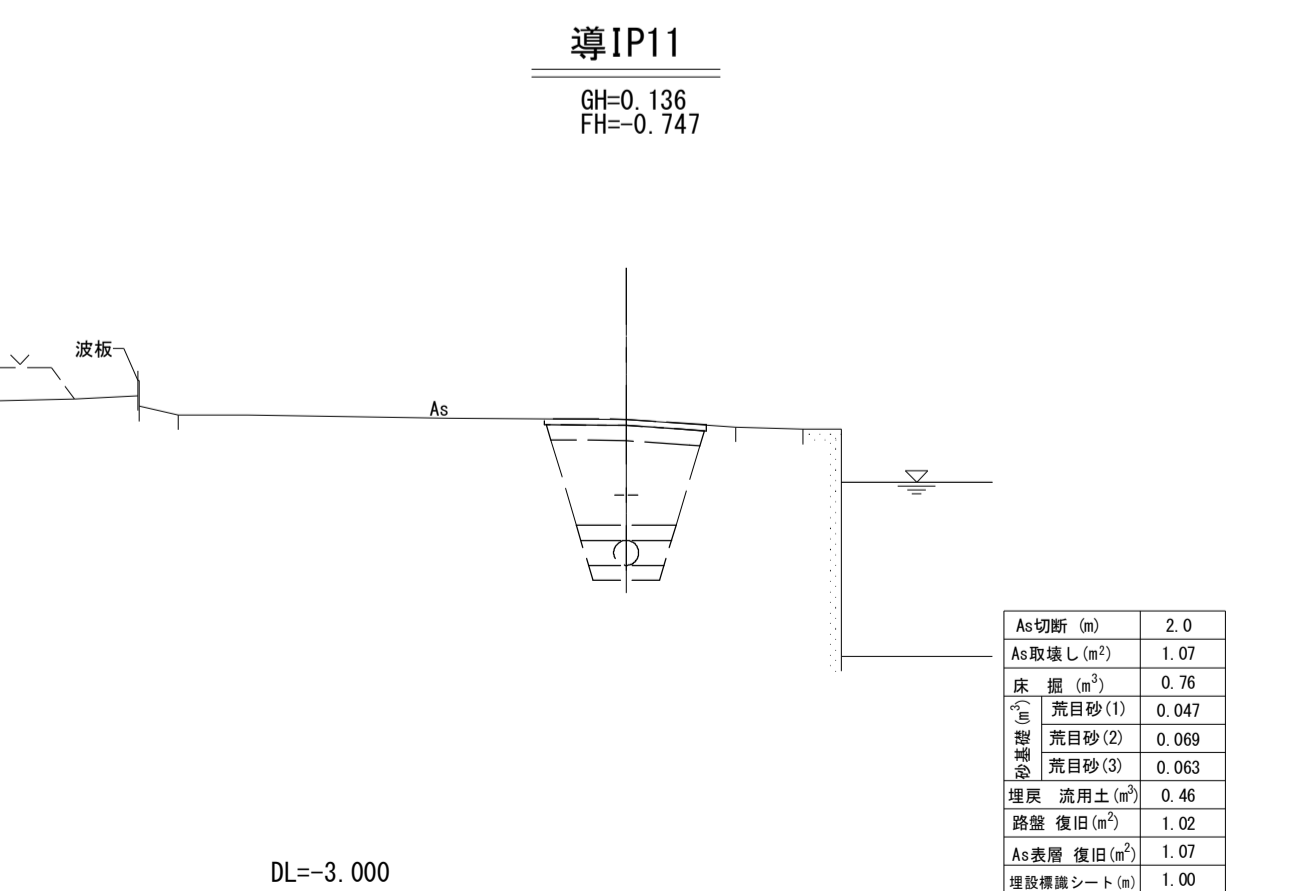
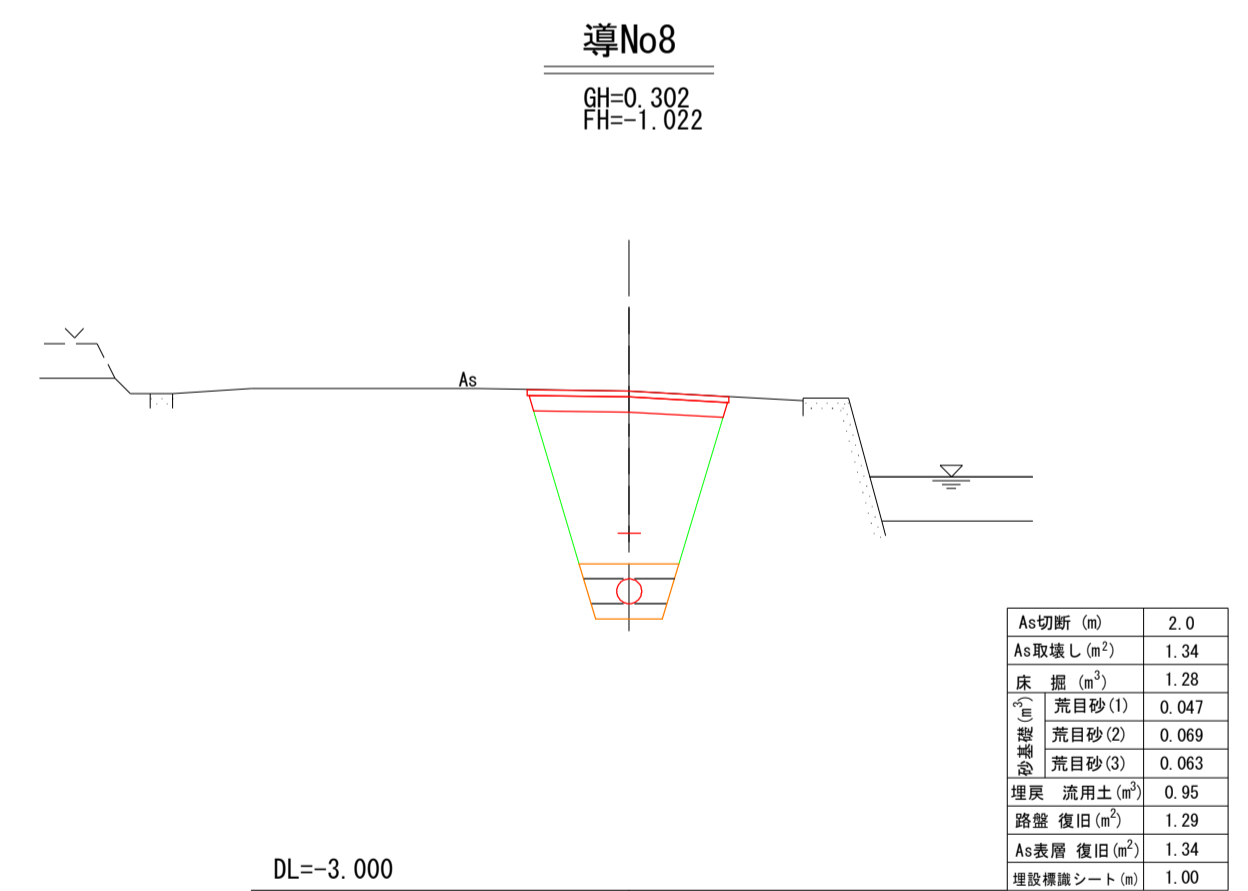
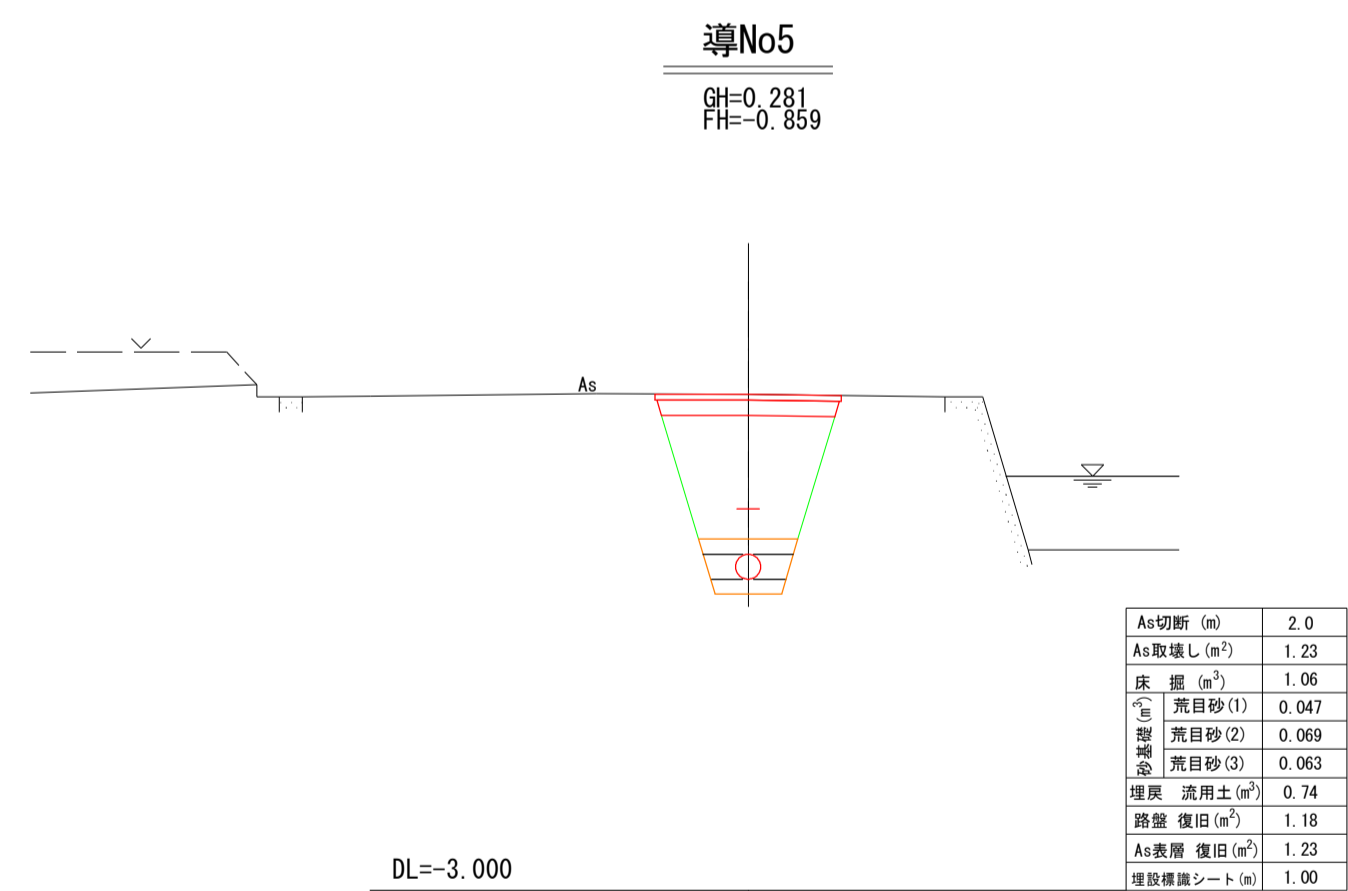
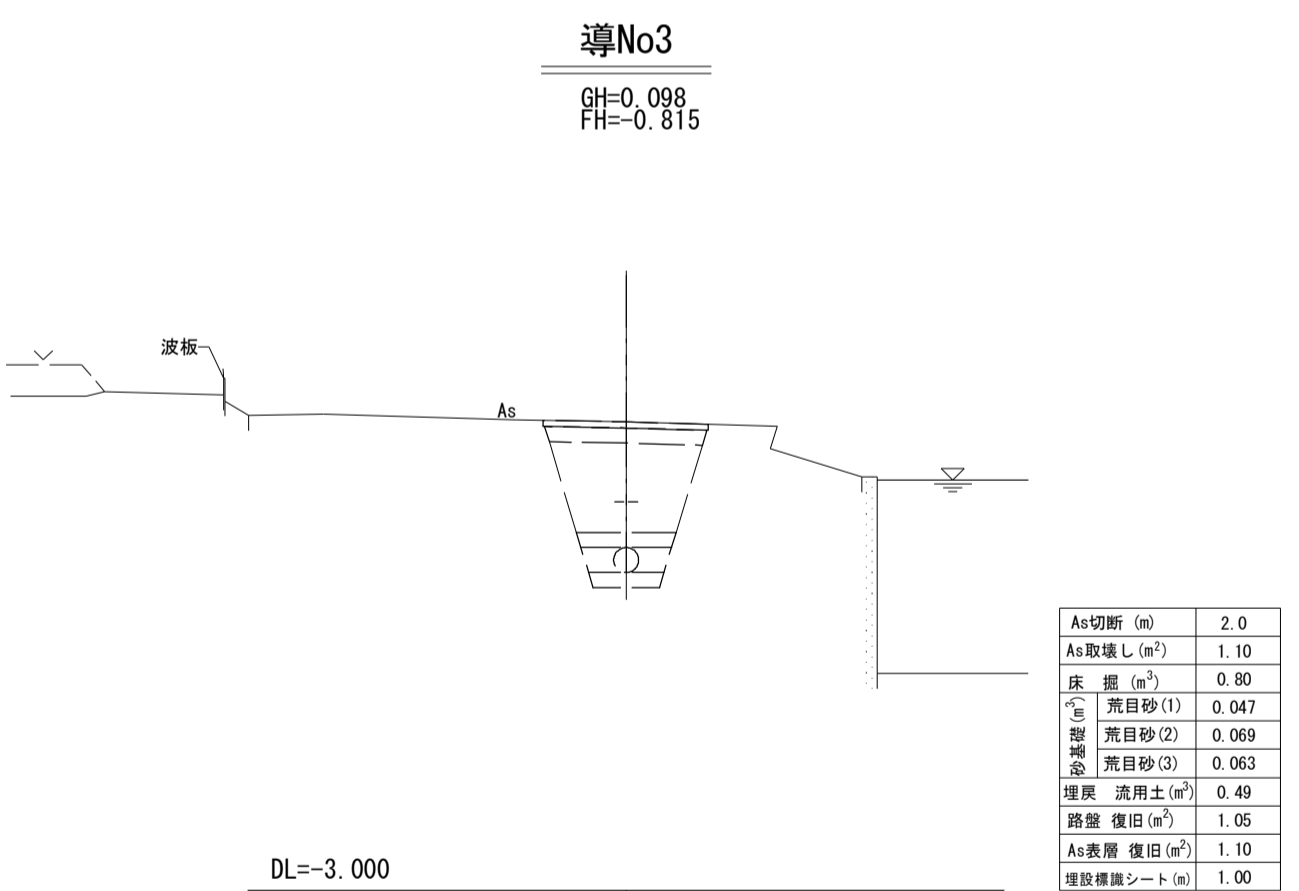
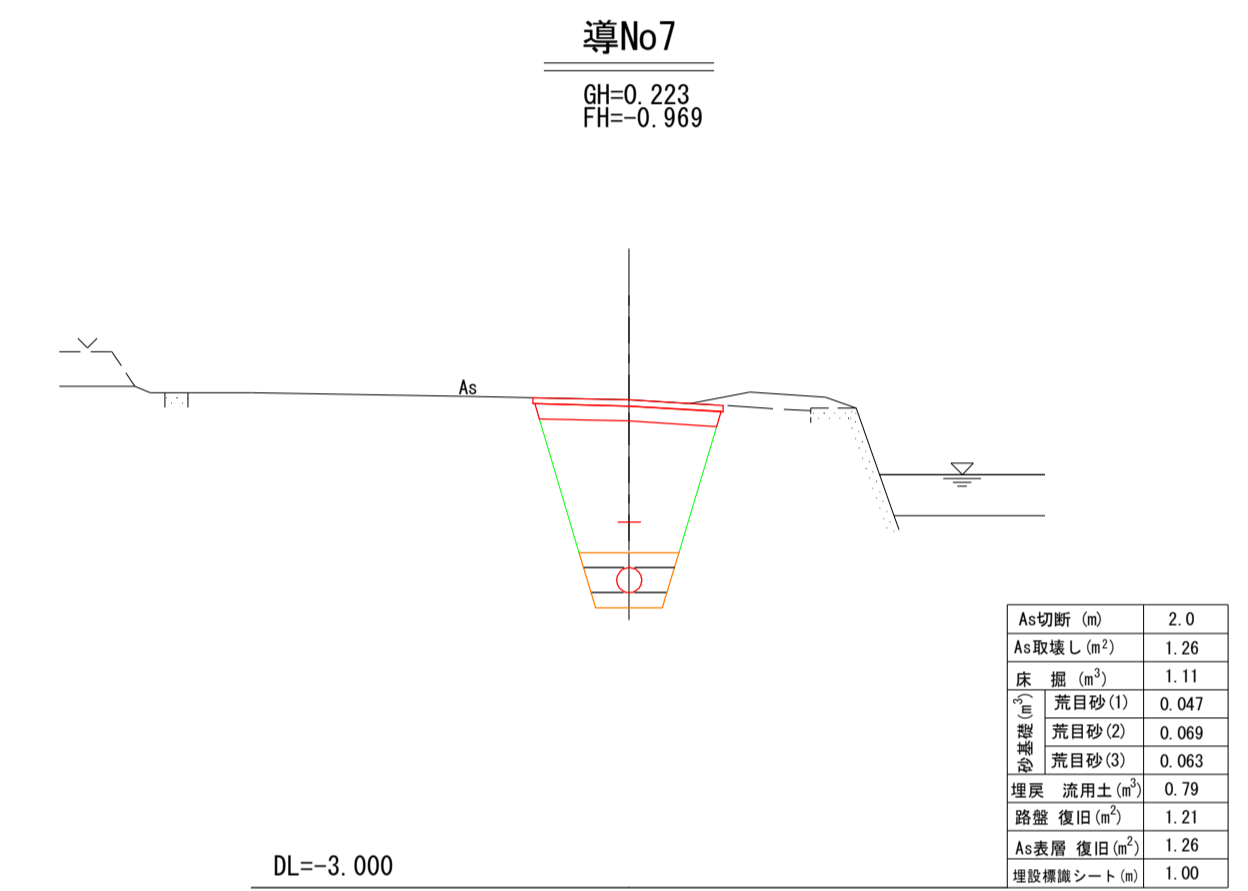
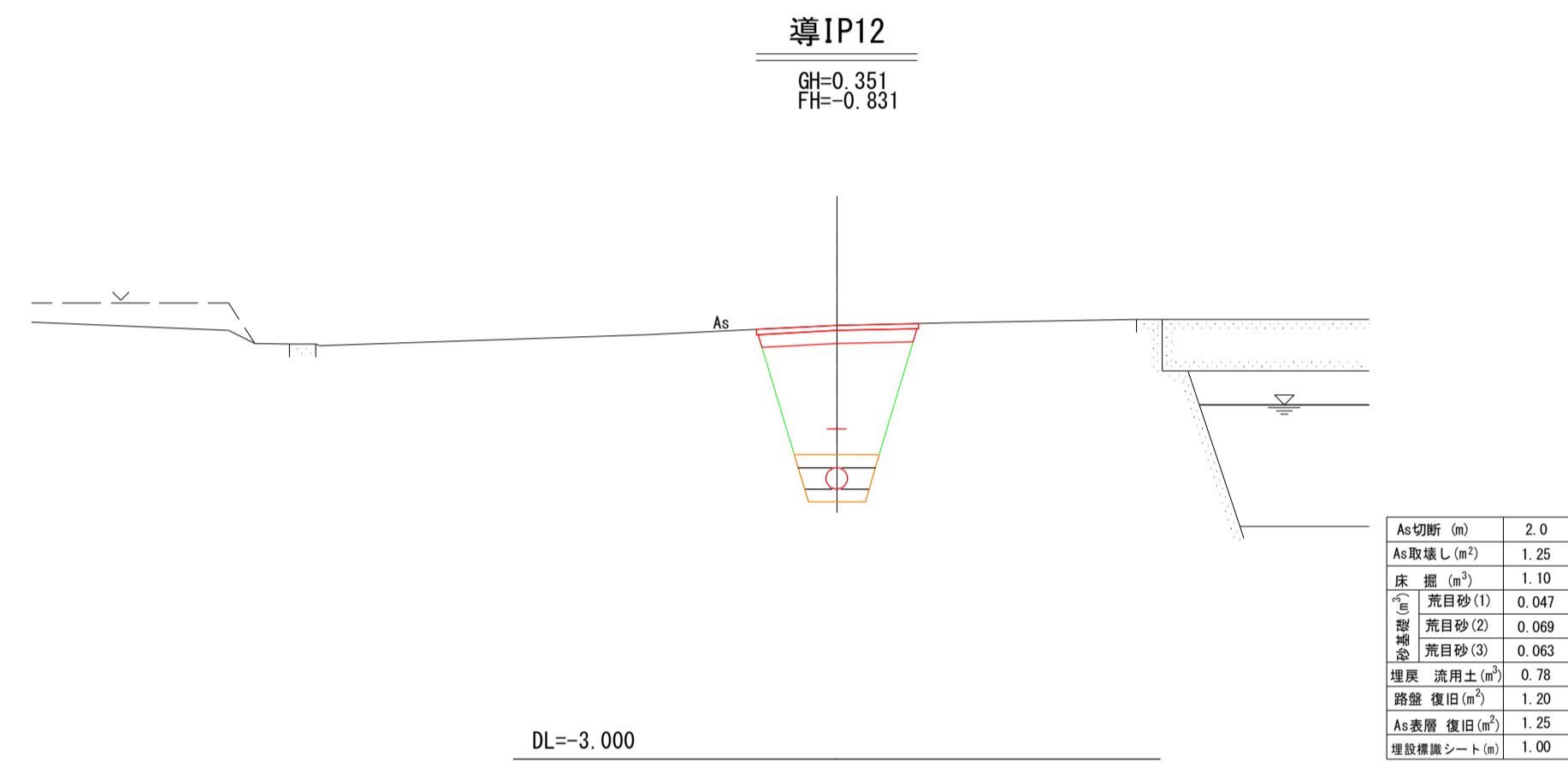
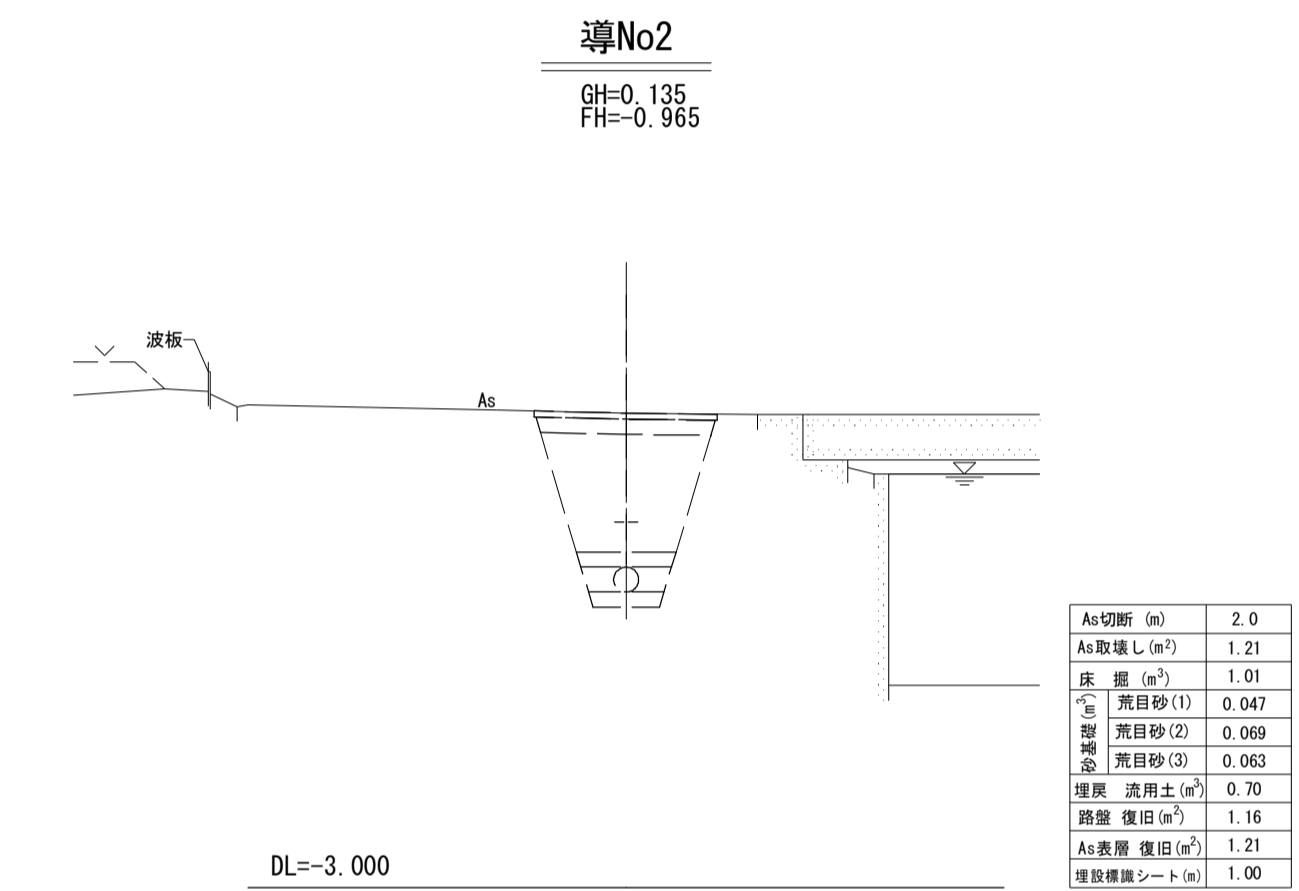
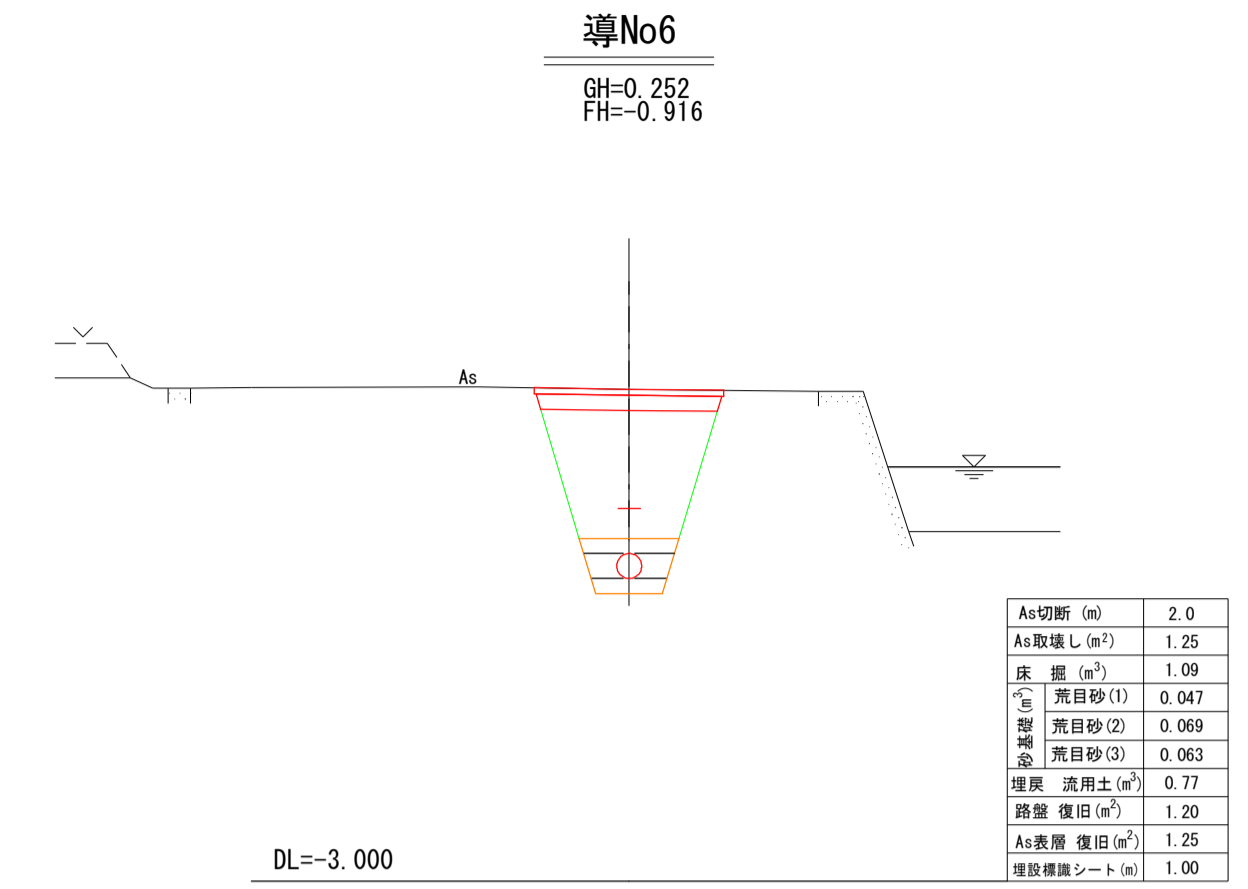
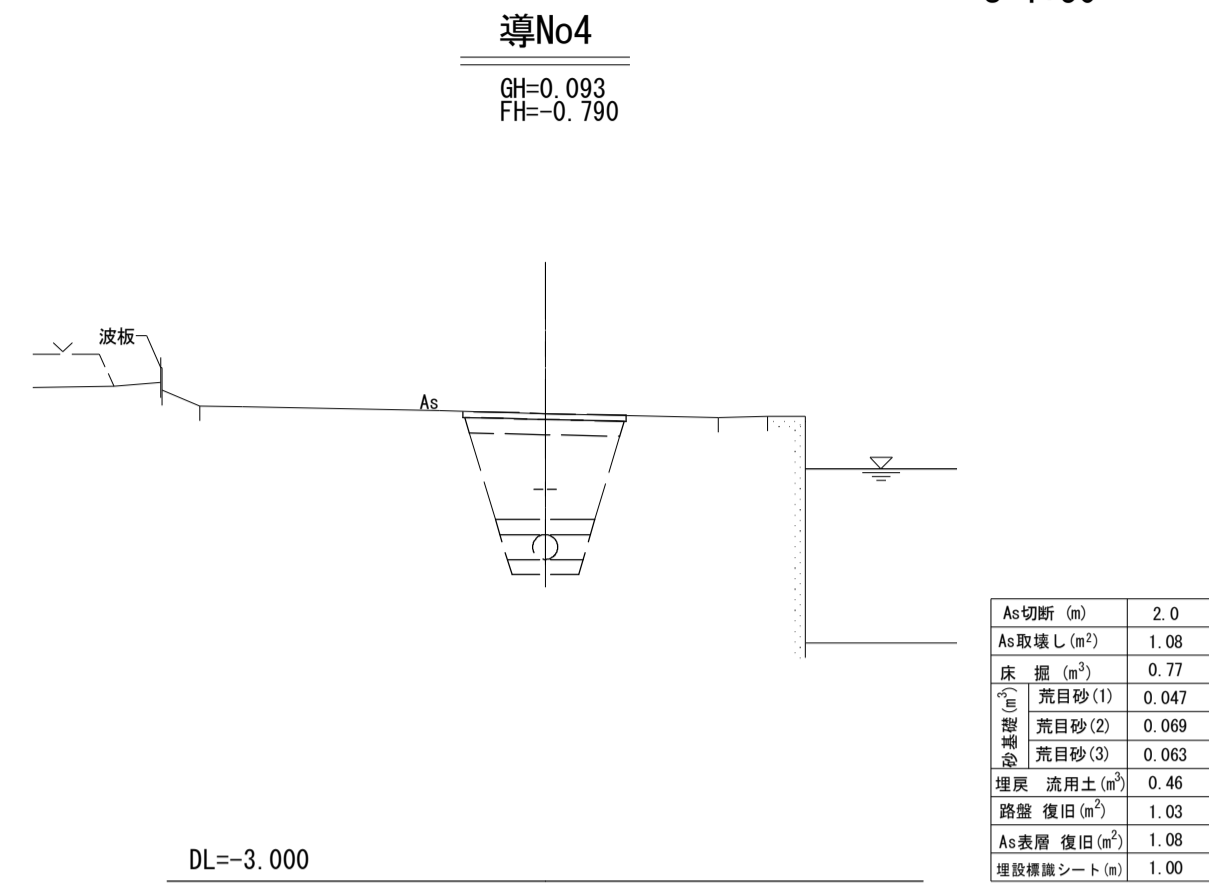
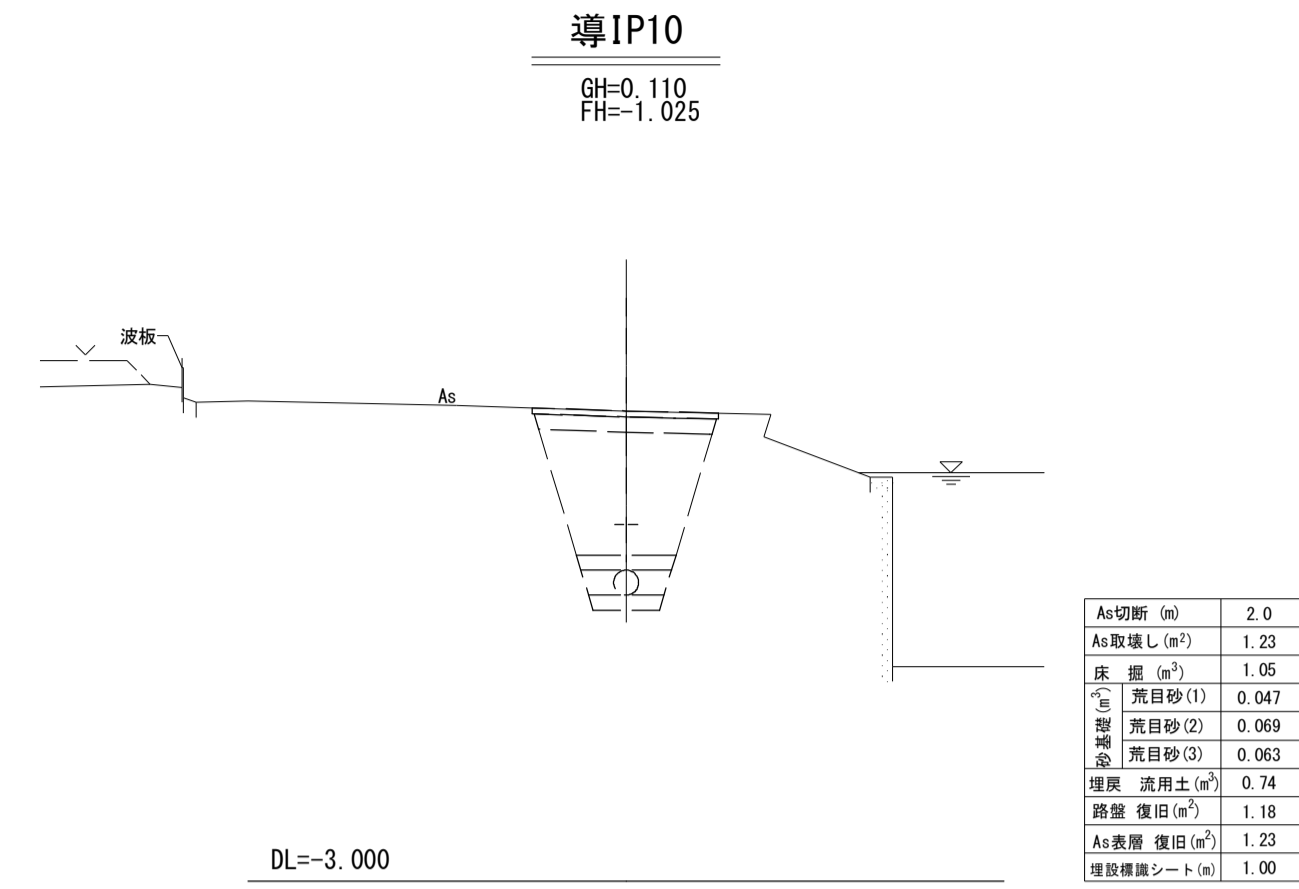
管径(呼び径mm)	As切断(m)	As取壊し(G+0.6) × t (m³)	掘削(m³)	埋戻し(m³)				As表層復旧(m²)	As路盤復旧(m²)	残土(m³)	摘要
				荒目砂(1)	荒目砂(2)	荒目砂(3)	流用土				
150	150	0.88	13.02	0.99	1.34	1.15	7.56	22.00	15.80	5.46	
150	100	0.87	12.71	0.96	1.40	1.12	7.39	21.70	15.50	5.32	
150	75	0.86	12.61	0.95	1.42	1.11	7.34	21.60	15.40	5.27	

※掘削は路盤を含む。

工事名	R1徳耕 国附 大津東部東2期 送水管工事		
路線名等	大津東部東2期地区		
工事箇所	鳴門市大津町		
図面名	土工標準断面図 本復旧(2)		
縮尺	S=1/20	図面番号	13
会社名			
事業所名	徳島県東部農林水産局<徳島>		

導水路 横断面図(1)

S=1:50

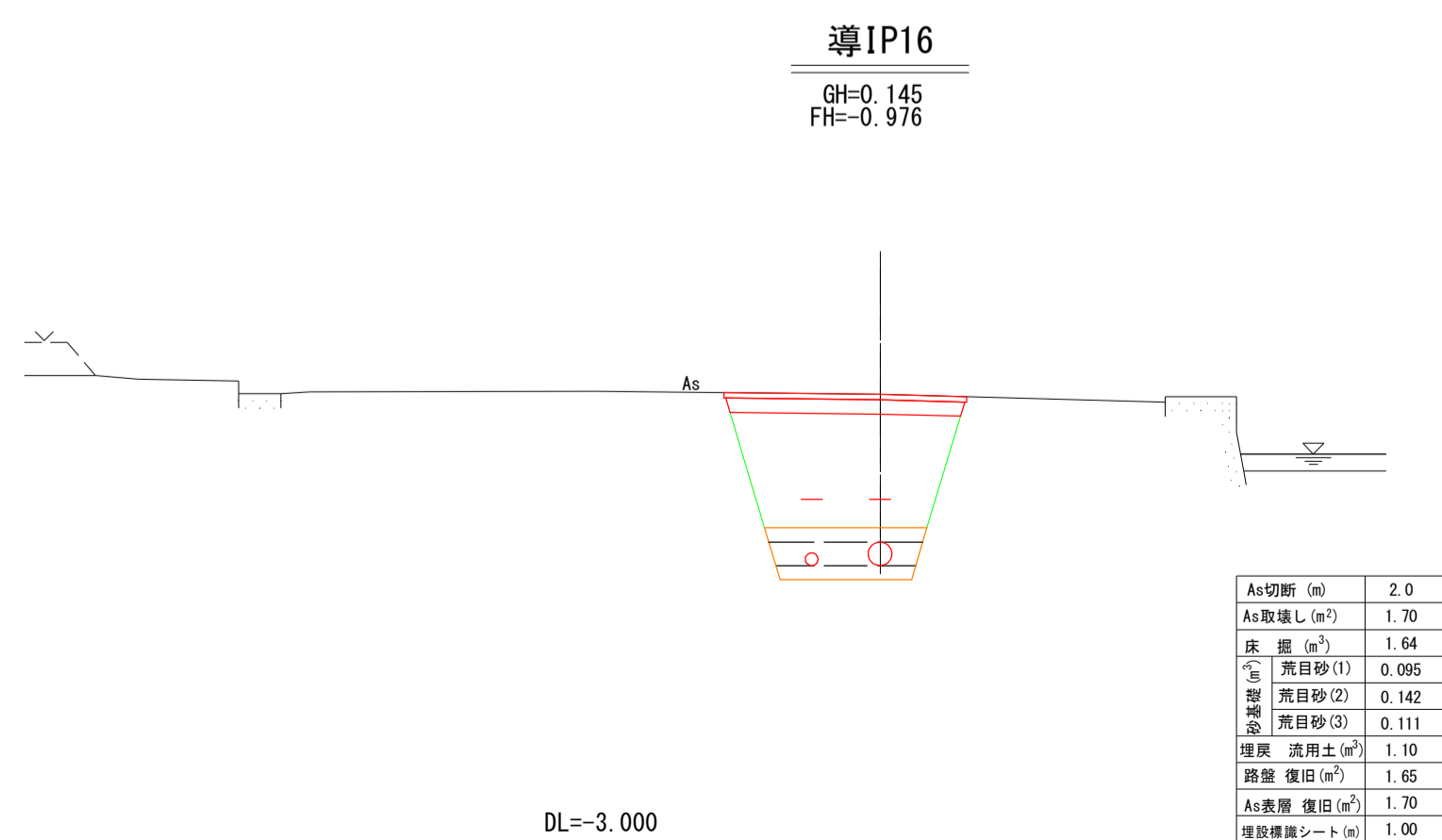
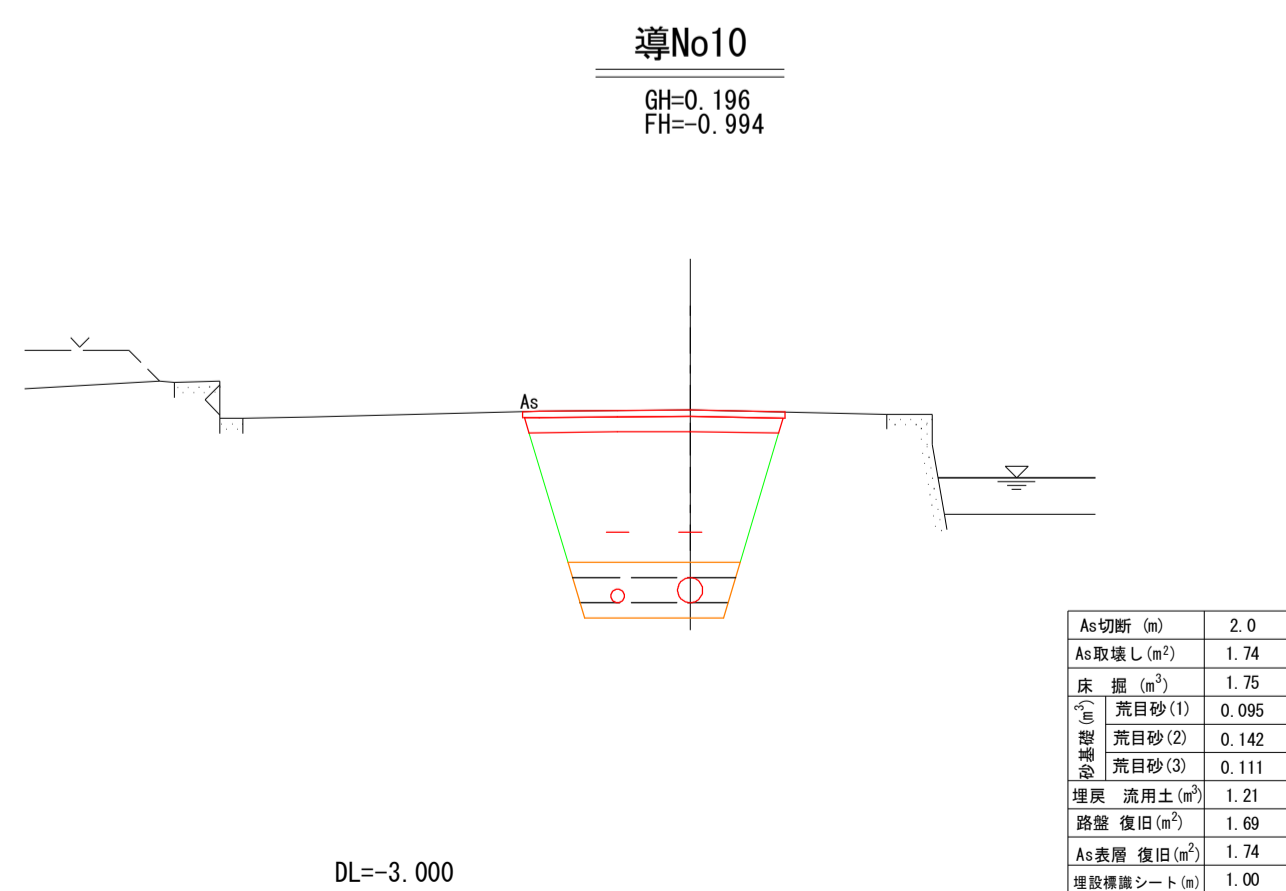
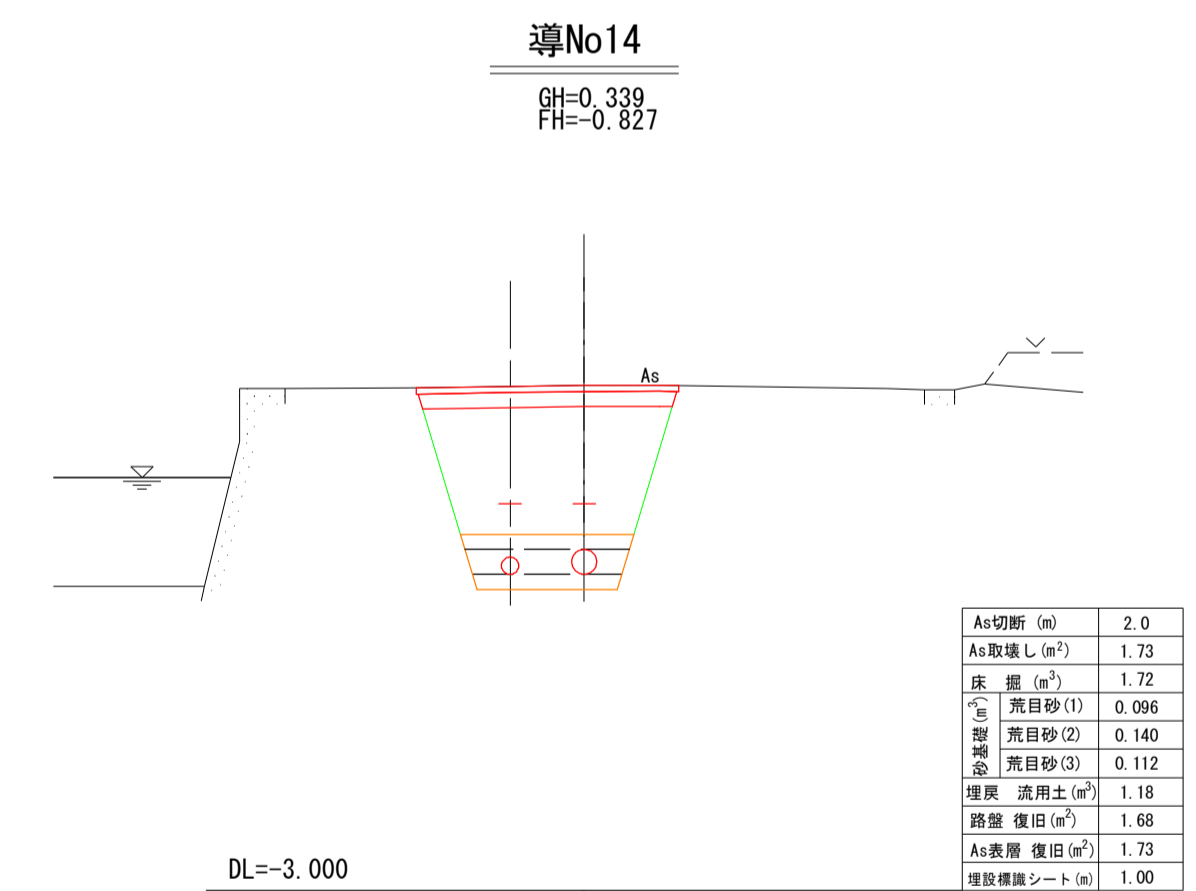
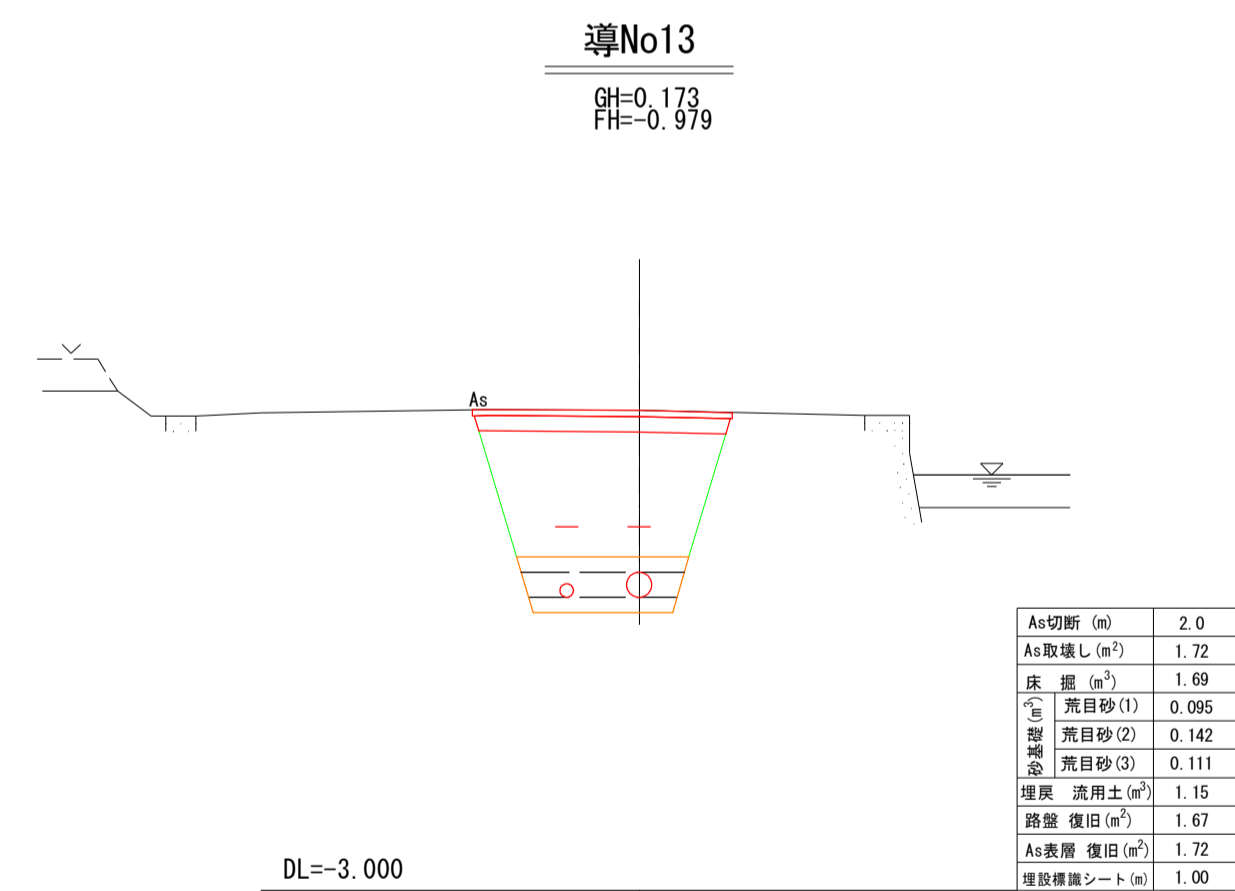
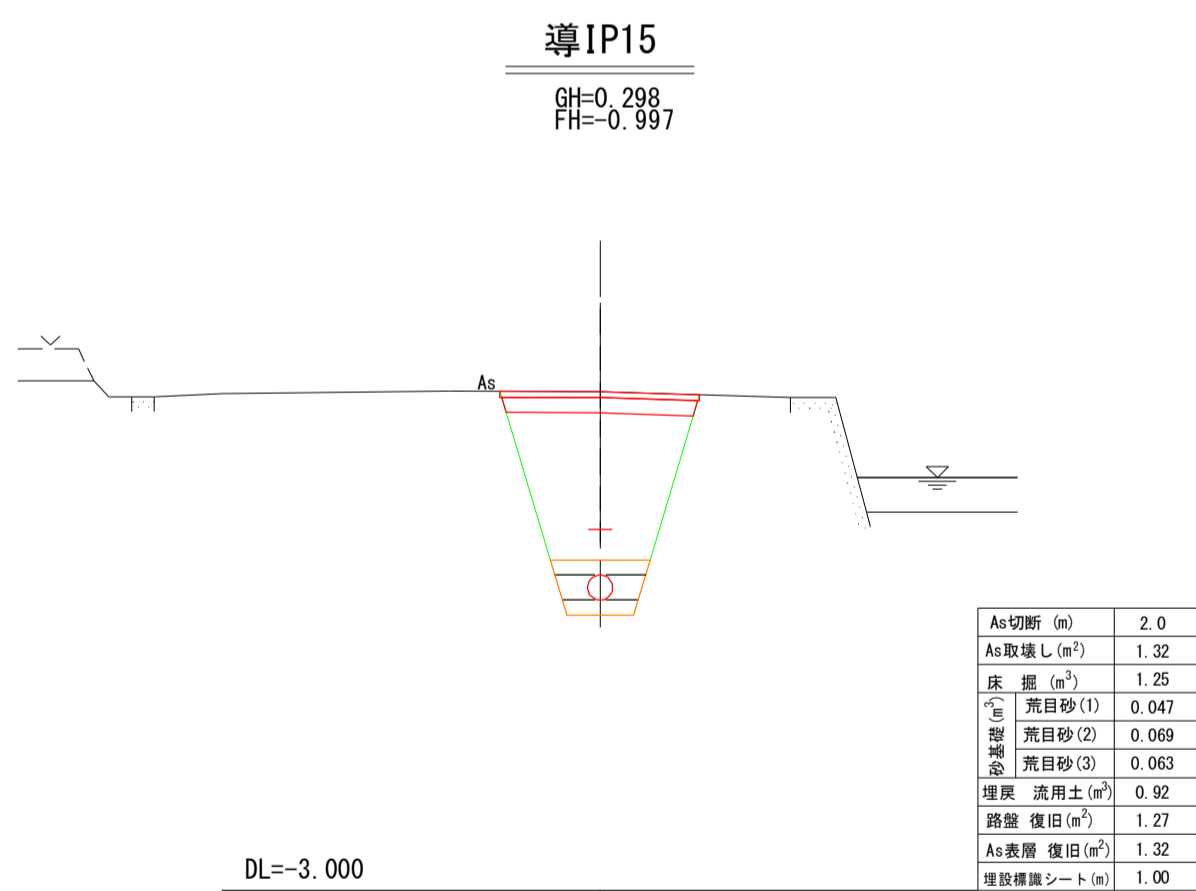
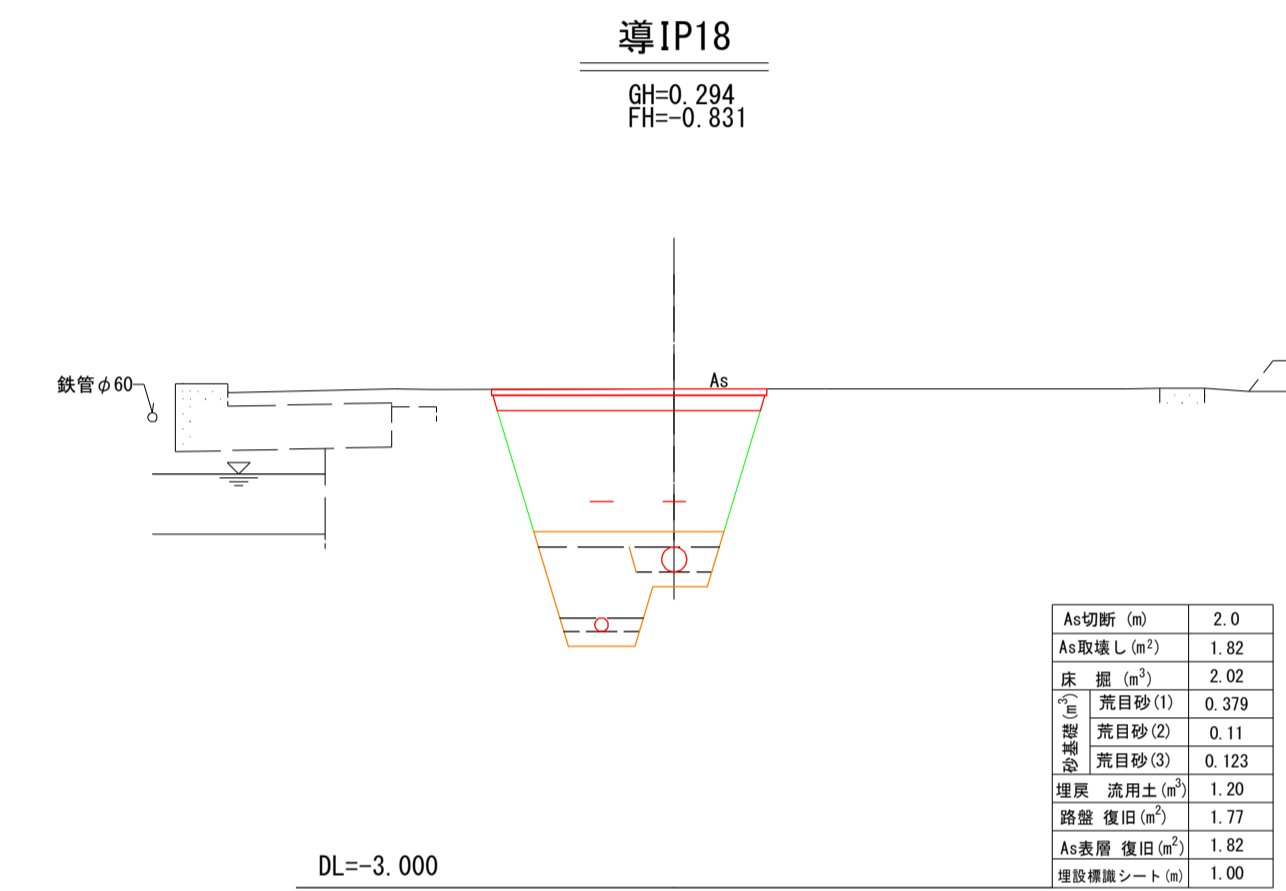
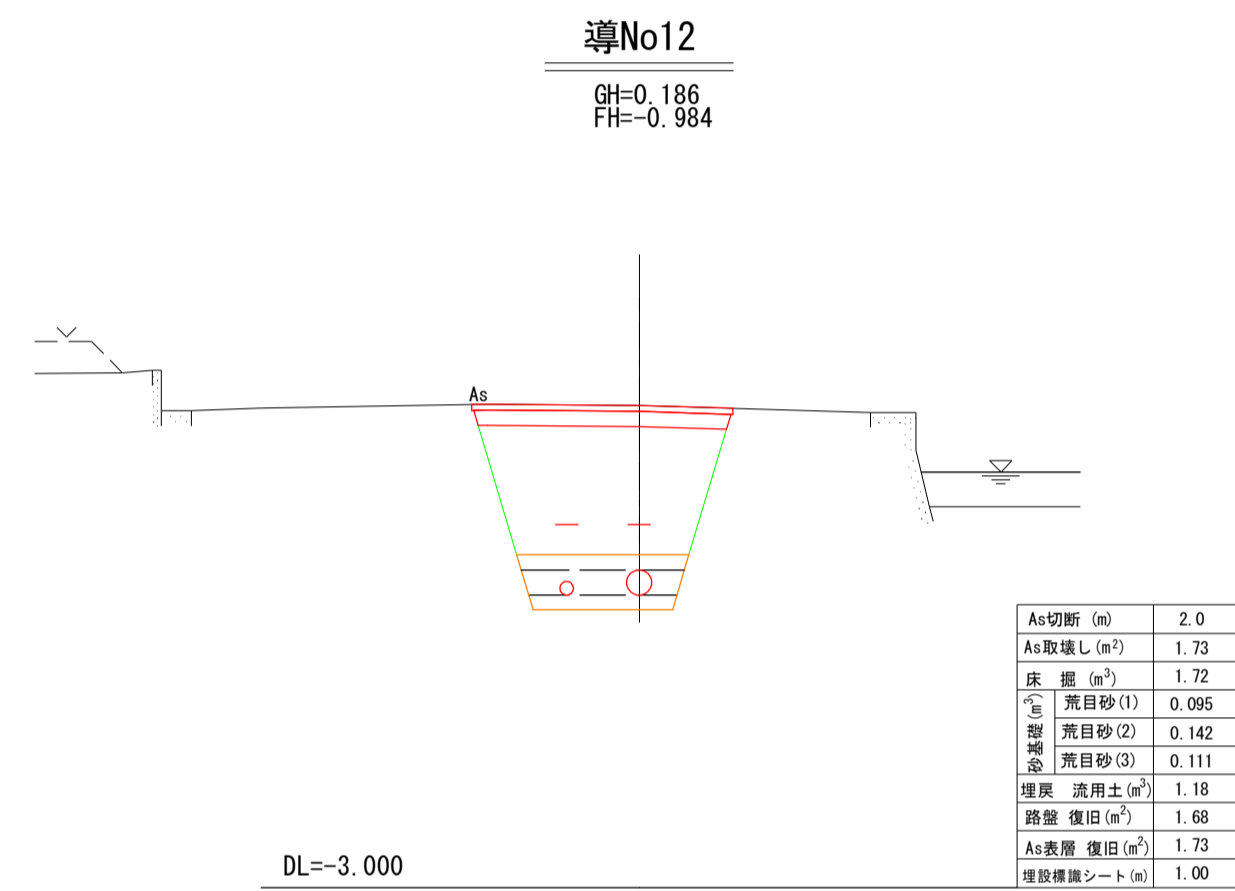
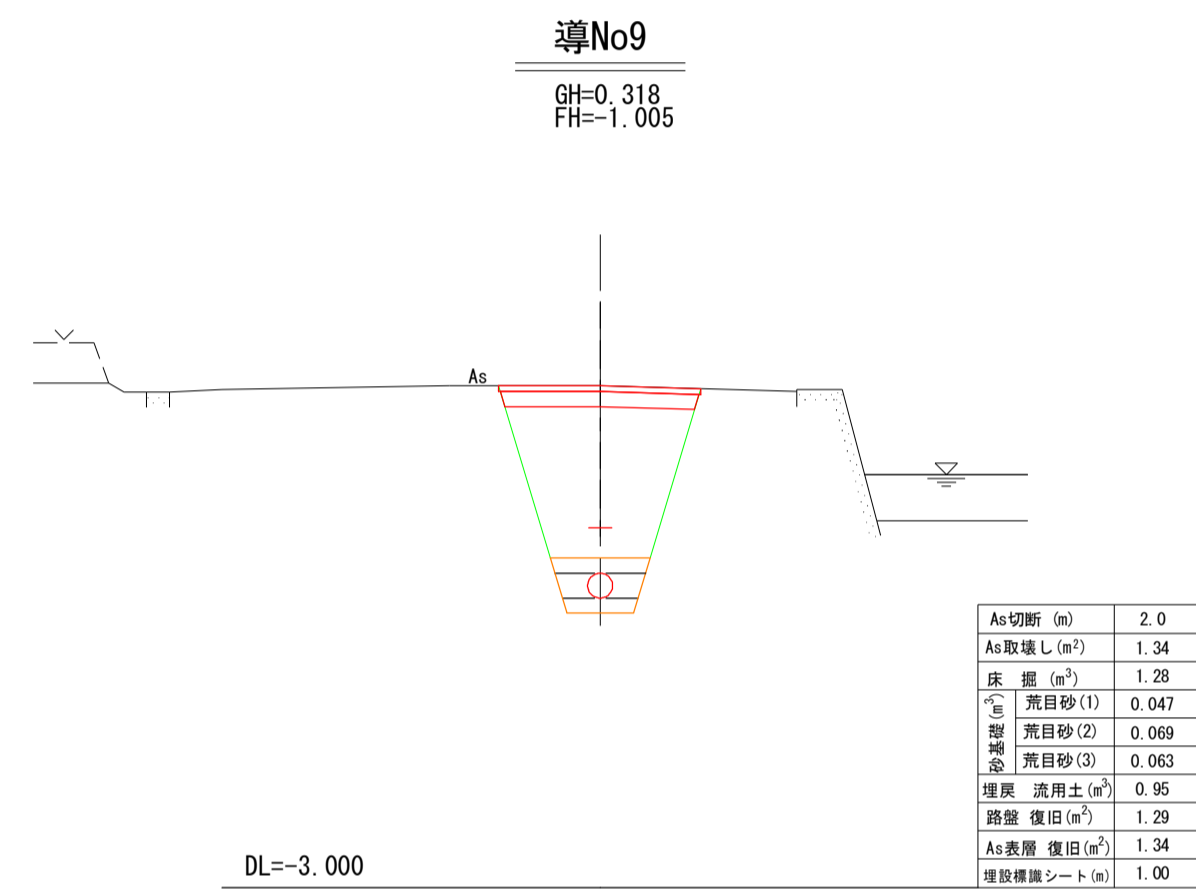
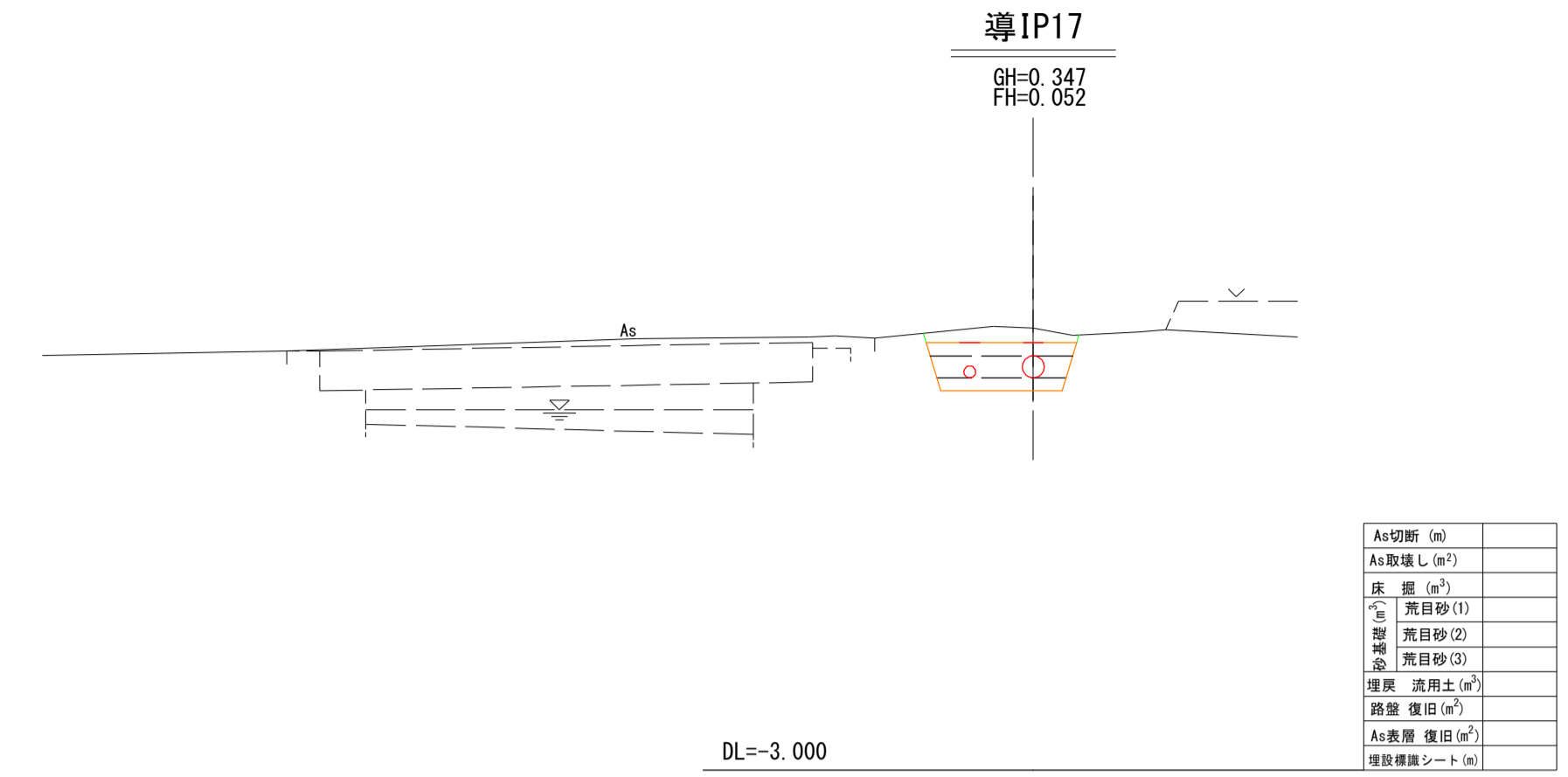
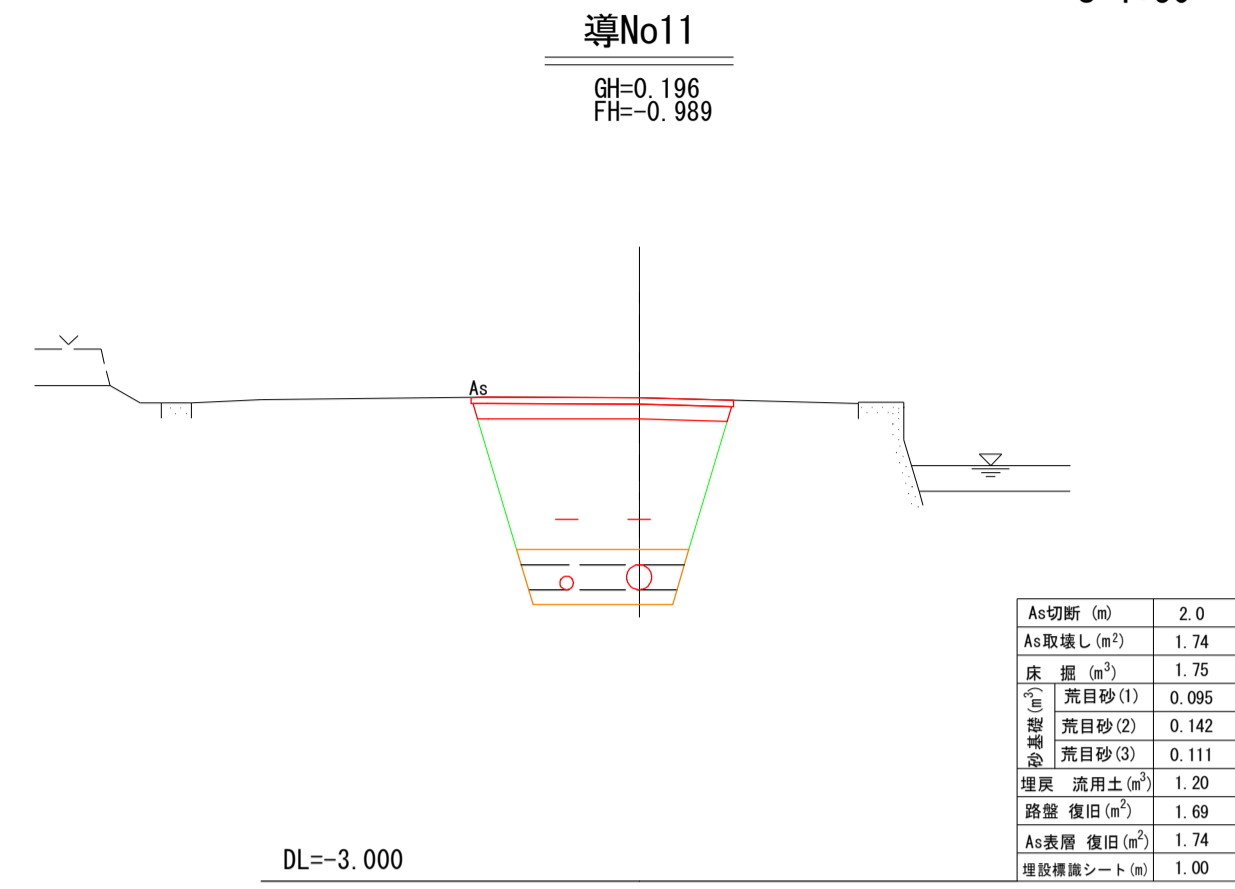
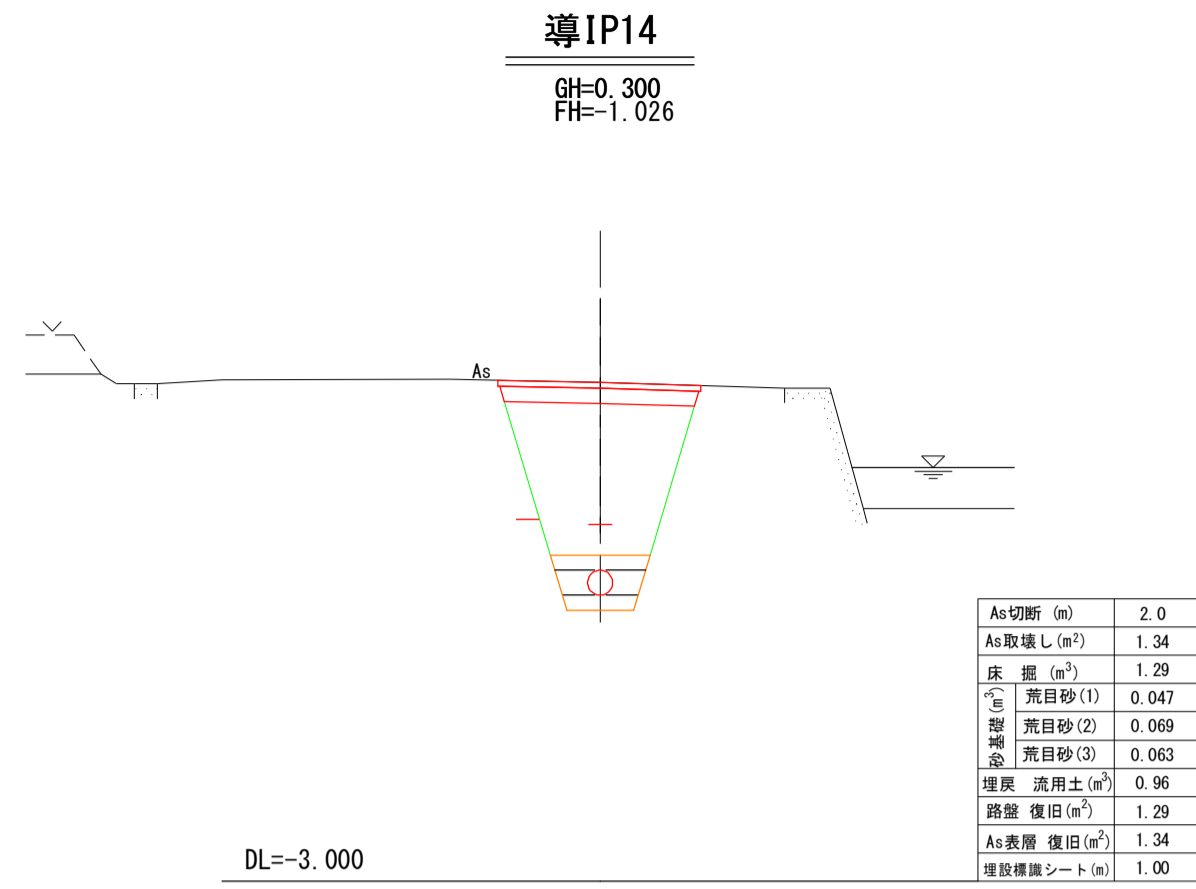


導水管(導IP10~導No8)

工事名	R1徳耕 国附 大津東部東2期 送水管工事
路線名等	大津東部東2期地区
工事箇所	鳴門市大津町
図面名	横断面図(1)
縮尺	S=1/50 図面番号 14
会社名	
事業所名	徳島県東部農林水産局<徳島>

導水路 横断面図 (2)

S=1:50

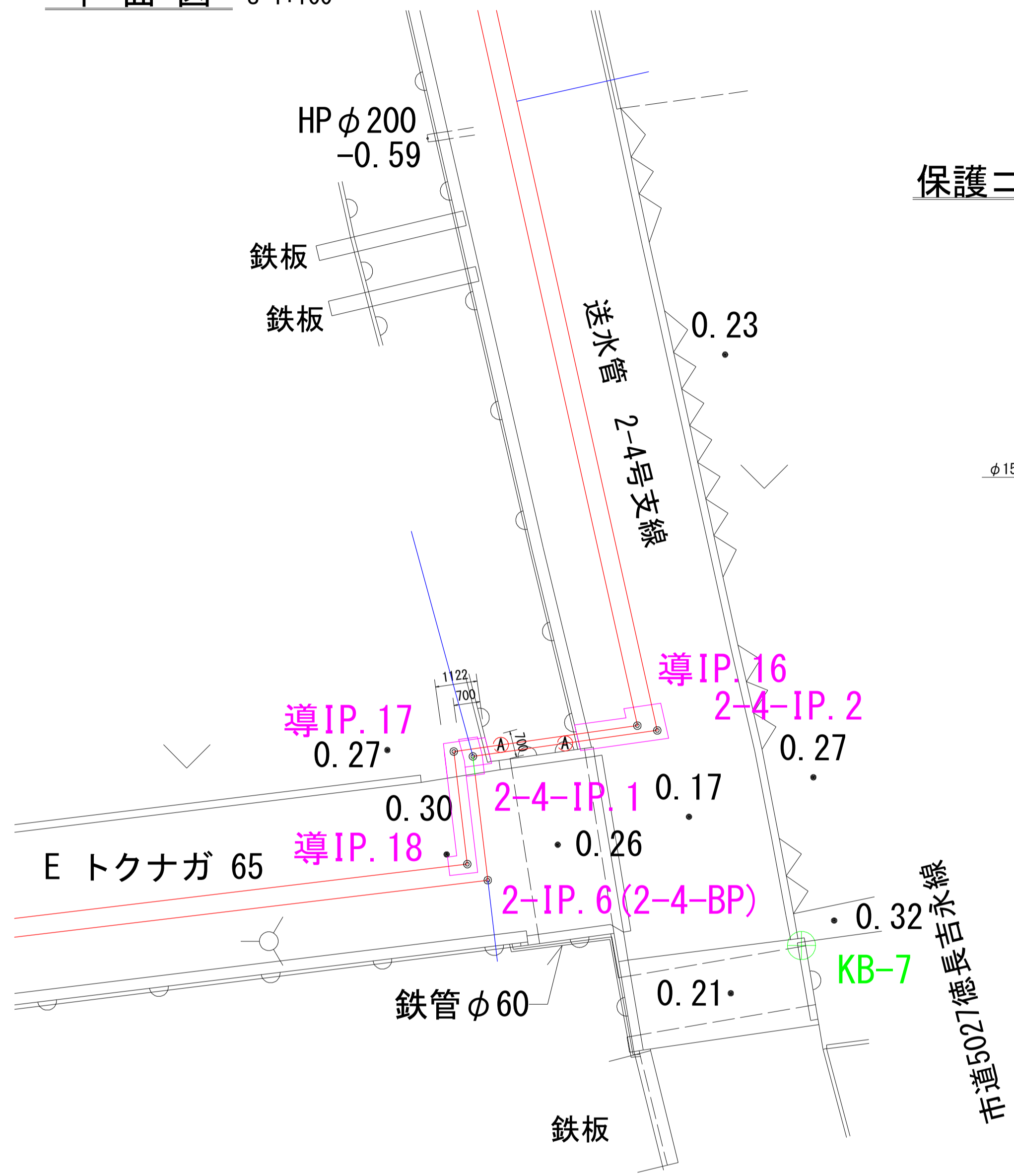


導水管 (導IP14~導No14)

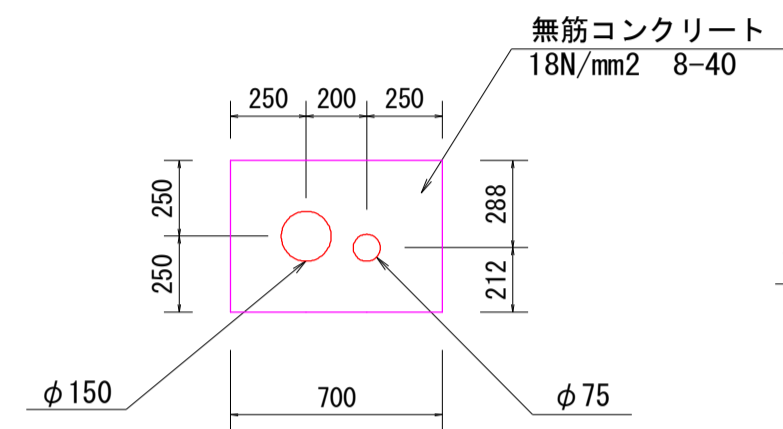
工事名	R1徳耕 国附 大津東部東2期 送水管工事		
路線名等	大津東部東2期地区		
工事箇所	鳴門市大津町		
図面名	横断面図 (2)		
縮尺	S=1/50	図面番号	15
会社名			
事業所名	徳島県東部農林水産局<徳島>		

水管橋詳細図

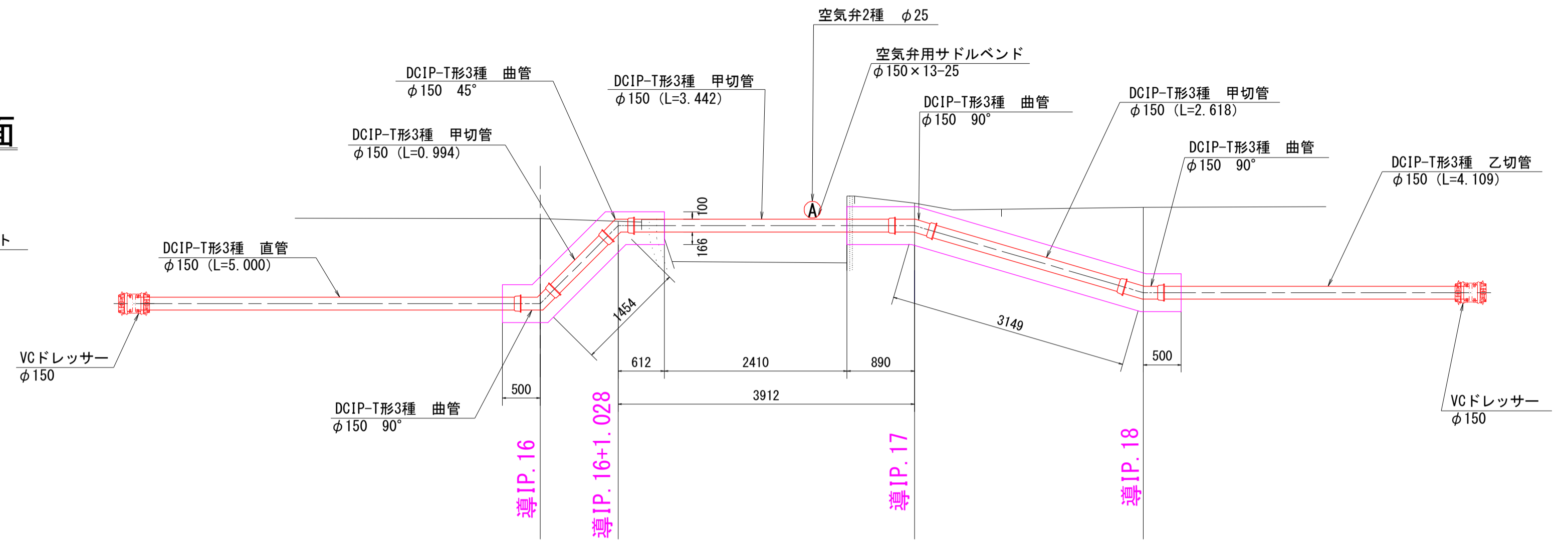
平面図 S=1:100



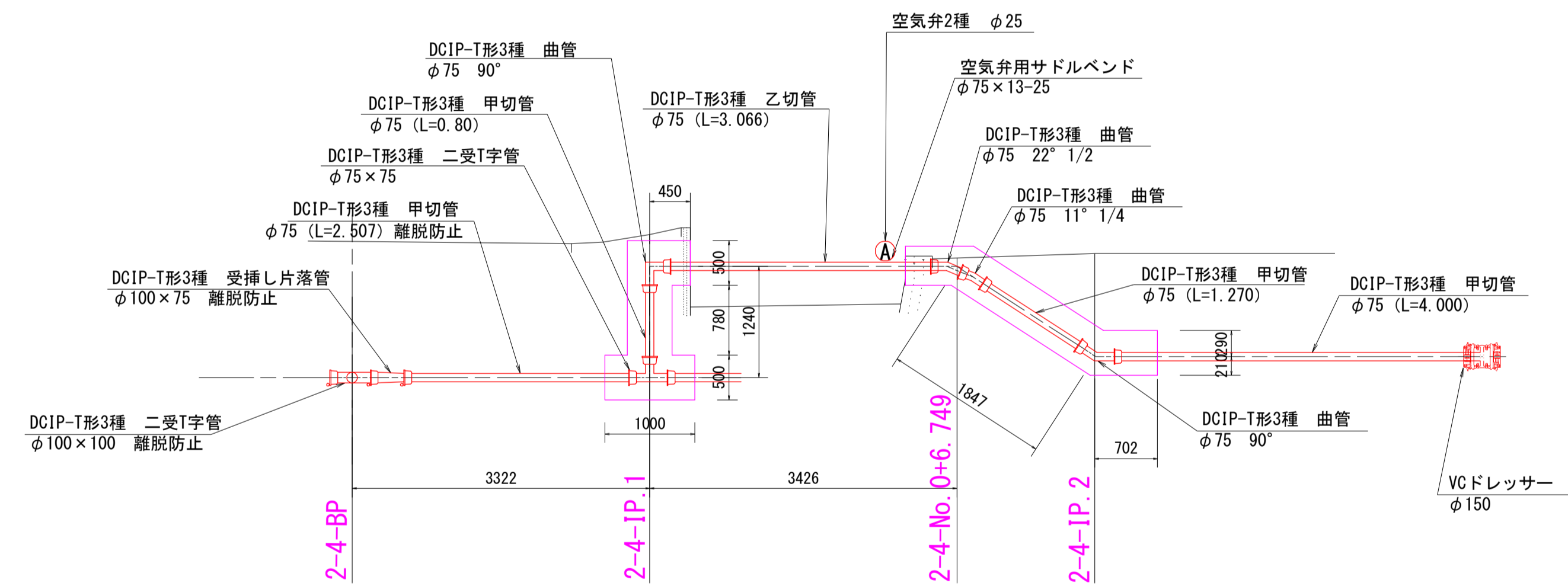
保護コンクリート標準断面 S=1:25



導水路 縦断面図 S=1:50

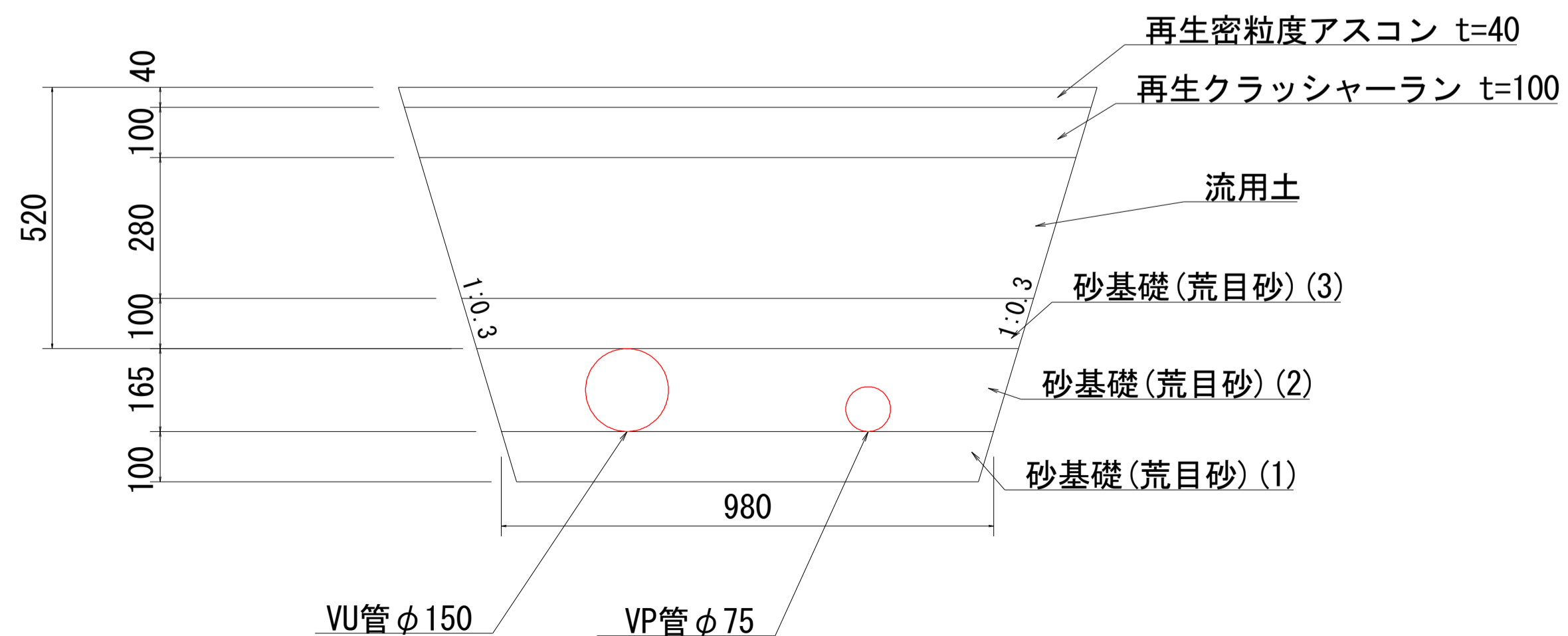


2-4号支線 縦断面図 S=1:50



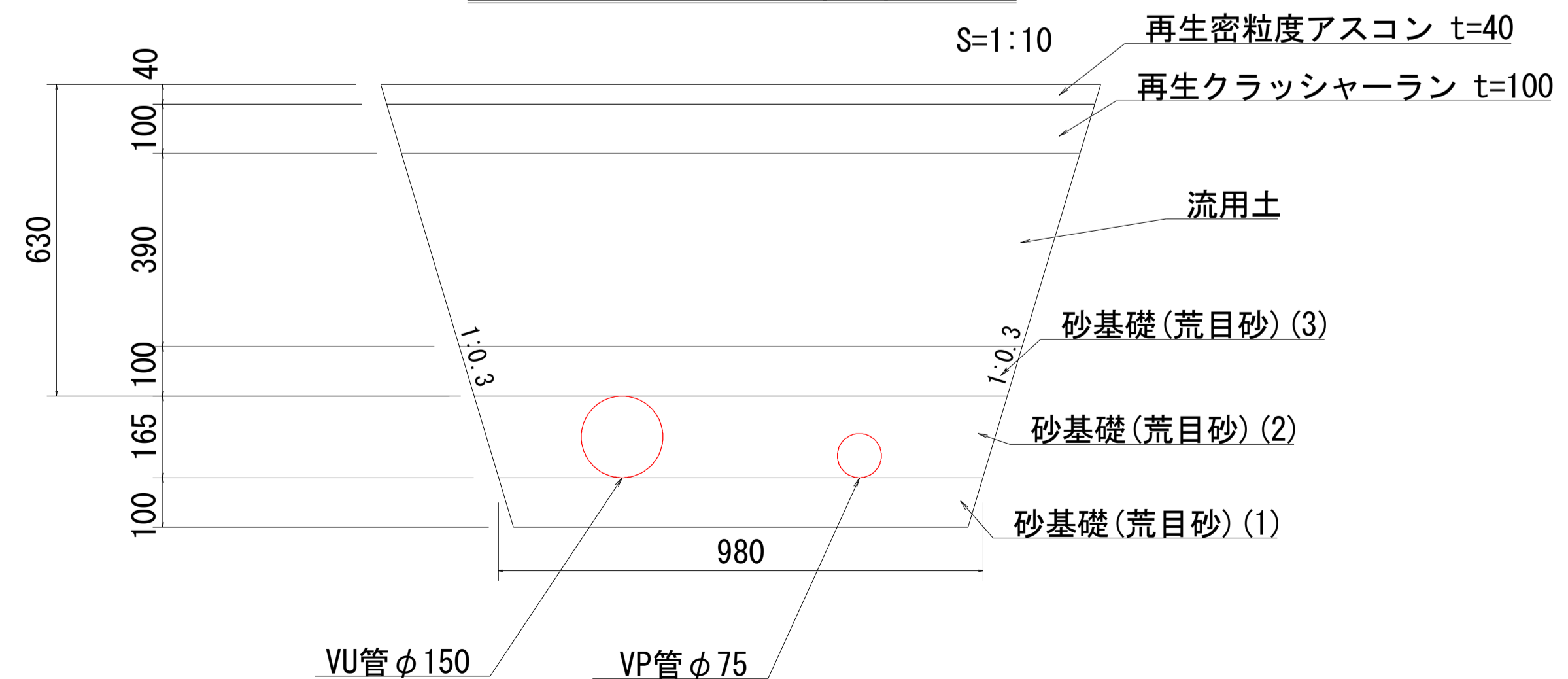
IP. 16-IP. 16+1.028間 標準断面

S=1:10



IP. 17-IP. 18間 標準断面

S=1:10



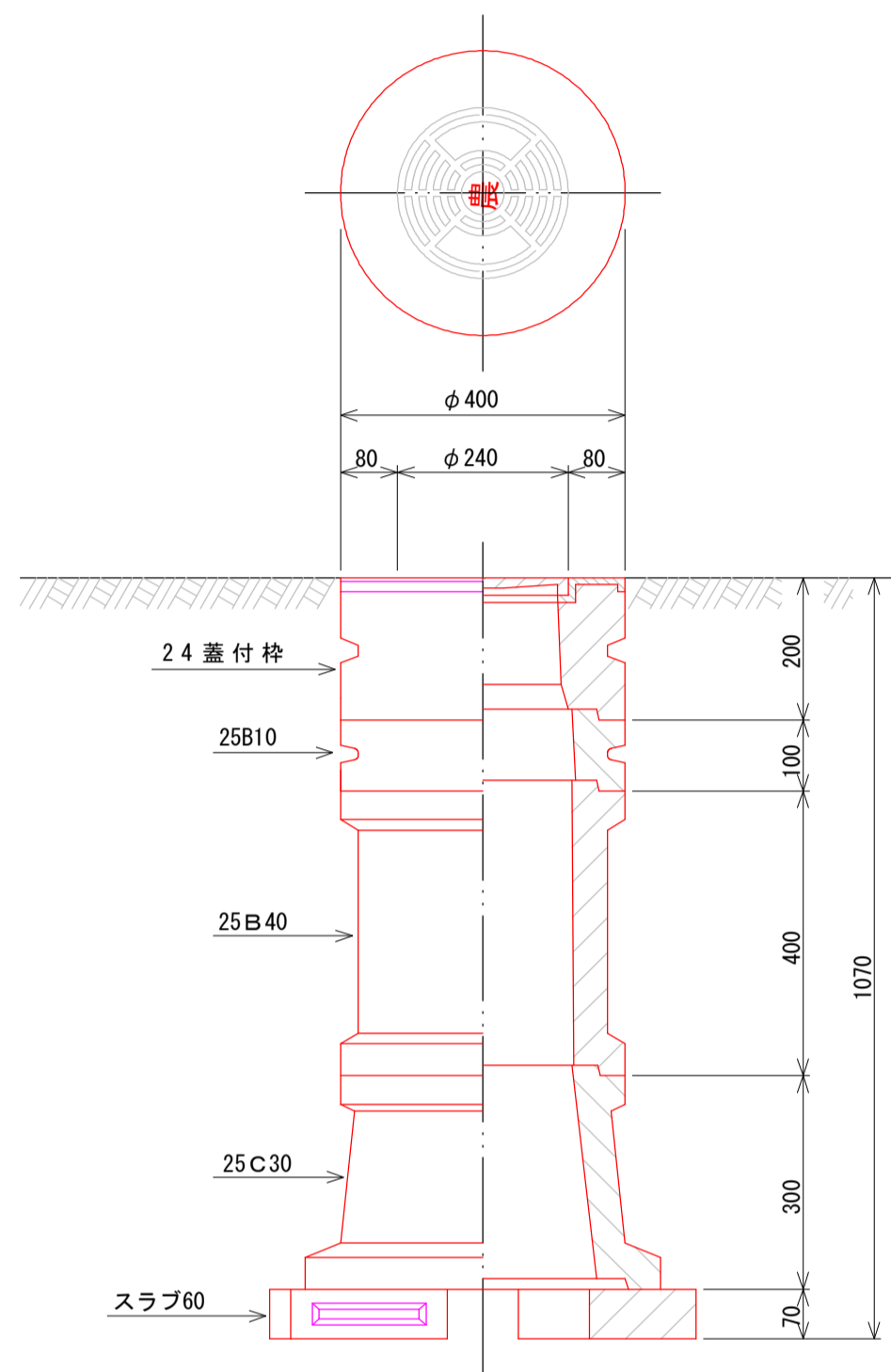
工事名	R1徳耕 国附 大津東部東2期 送水管工事
路線名等	大津東部東2期地区
工事箇所	鳴門市大津町
図面名	水管橋構造図
縮尺	図示 図面番号 16
会社名	
事業所名	徳島県東部農林水産局<徳島>

制水弁工構造図

S=1:10

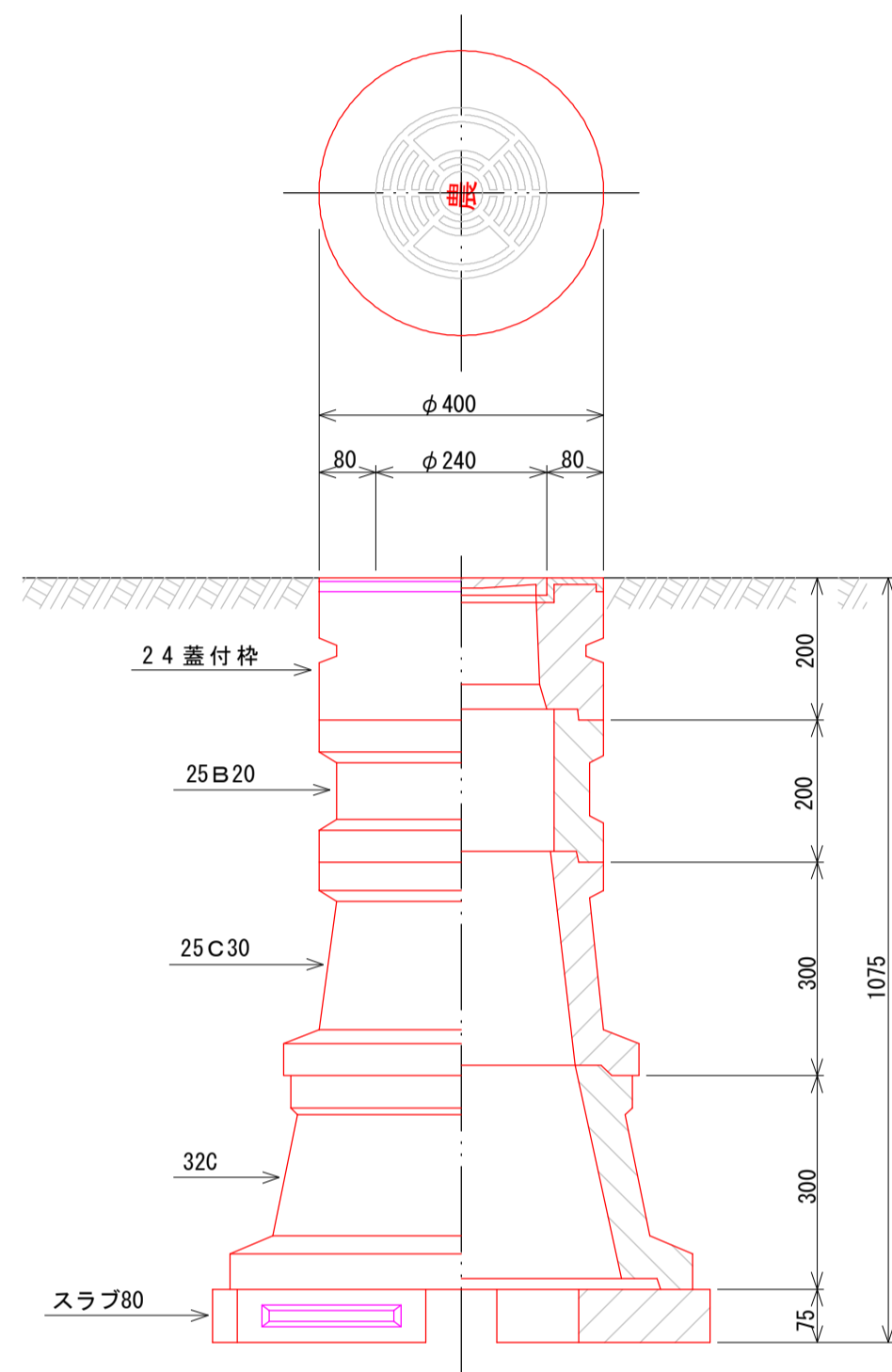
制水弁室A型

φ50~φ125
H=1800~600



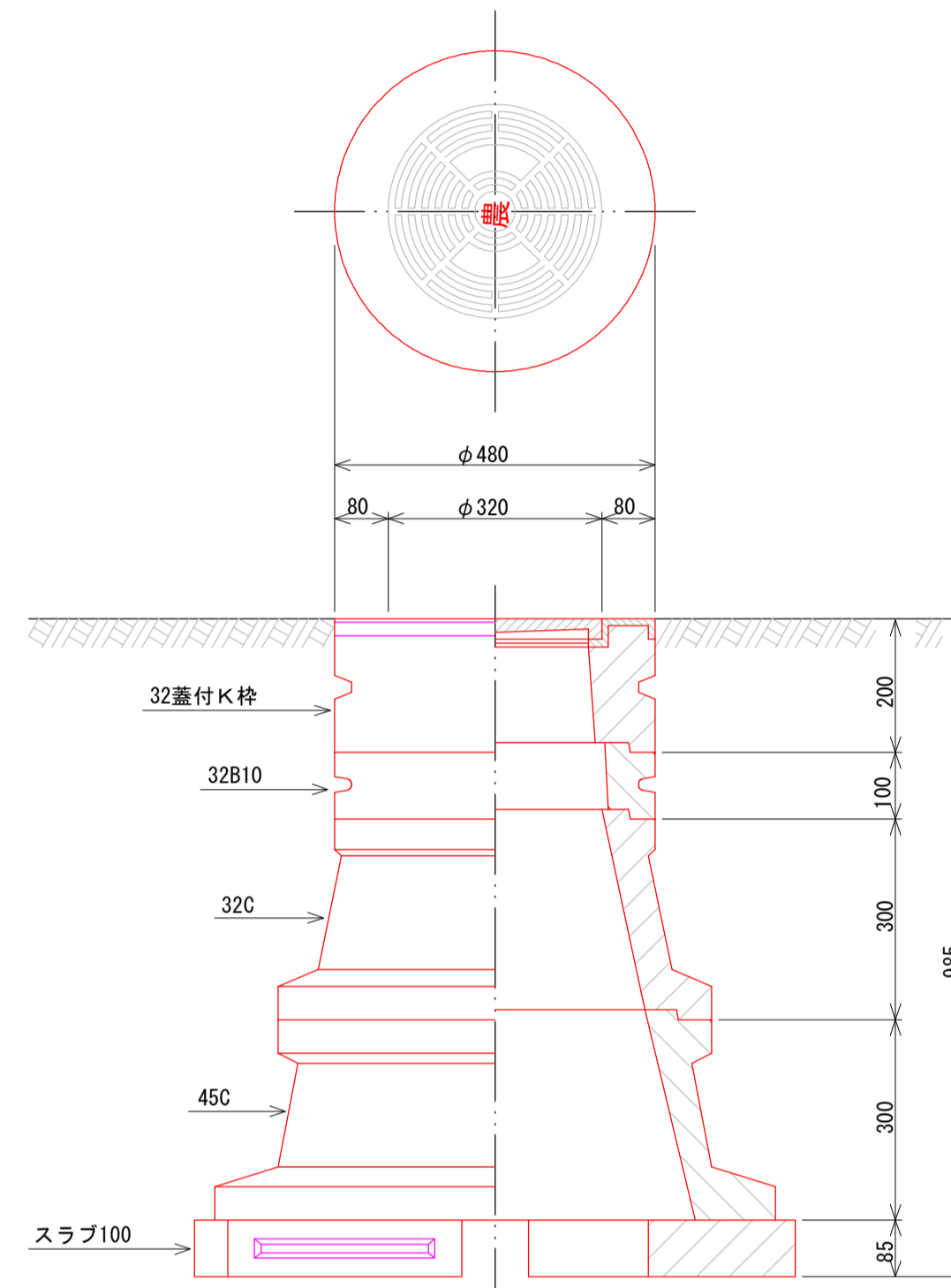
制水弁室B型

φ150~φ200
H=1800~600



制水弁室C型

φ250~φ300
H=1800~600



制水弁室A型 (仕切弁φ75~φ125)

型	H	24蓋付枠	25B10	25B20	25B30	25B40	25C10	25C30	スラブ60
A-1	600	1	1				1		1
A-2	800	1	1					1	1
A-3	1000	1			1			1	1
A-4	1200	1	1			1		1	1
A-5	1500	1				2		1	1
A-6	1800	1			1	2		1	1

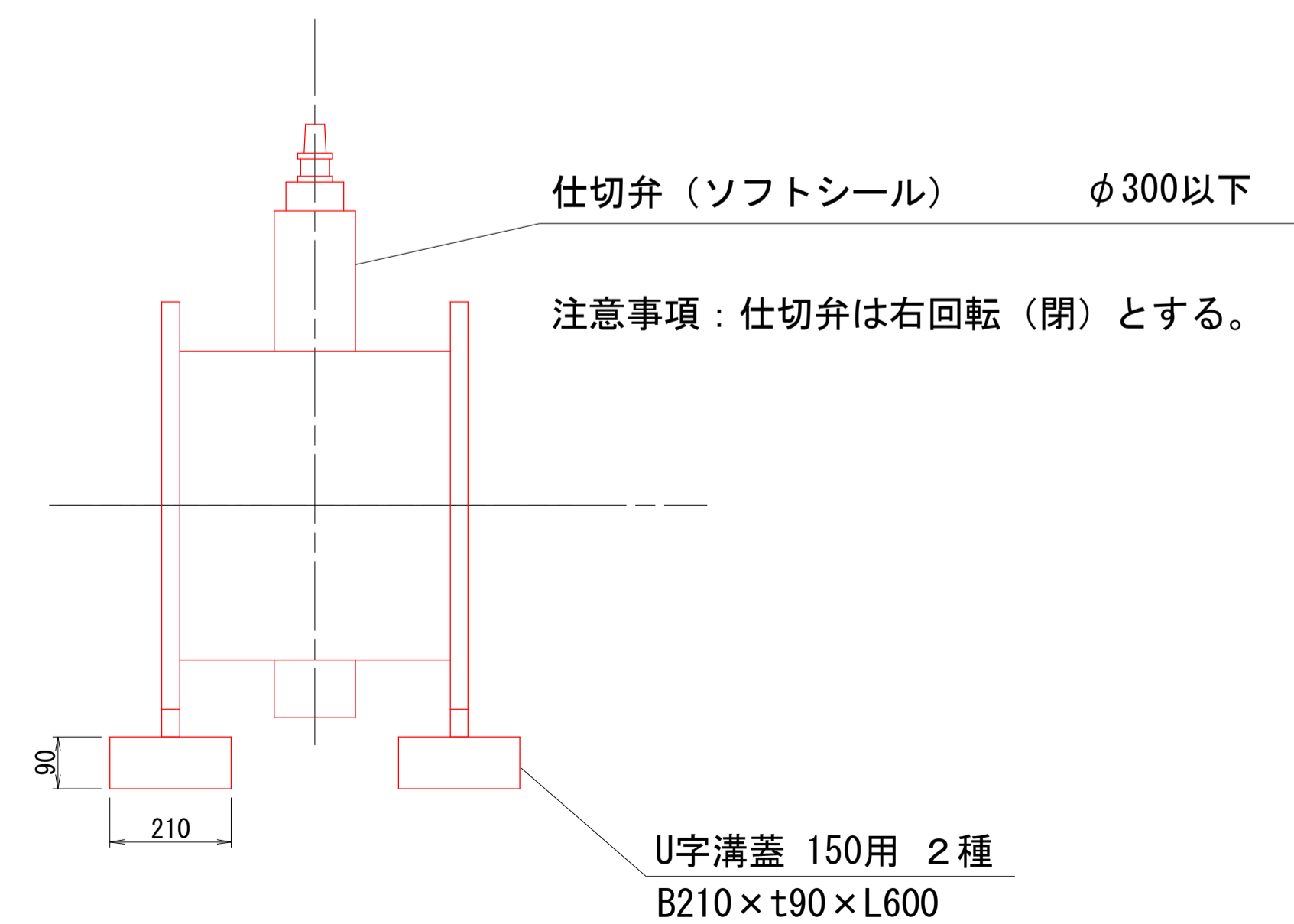
制水弁室B型 (仕切弁φ150~φ200)

型	H	24蓋付枠	25B10	25B20	25B30	25B40	25C10	25C30	32C	スラブ80
B-1	600	1	1				1			1
B-2	800	1					1			1
B-3	1000	1						1	1	1
B-4	1200	1		1				1	1	1
B-5	1500	1	1			1		1	1	1
B-6	1800	1				2		1	1	1

制水弁室C型 (仕切弁φ250~φ300)

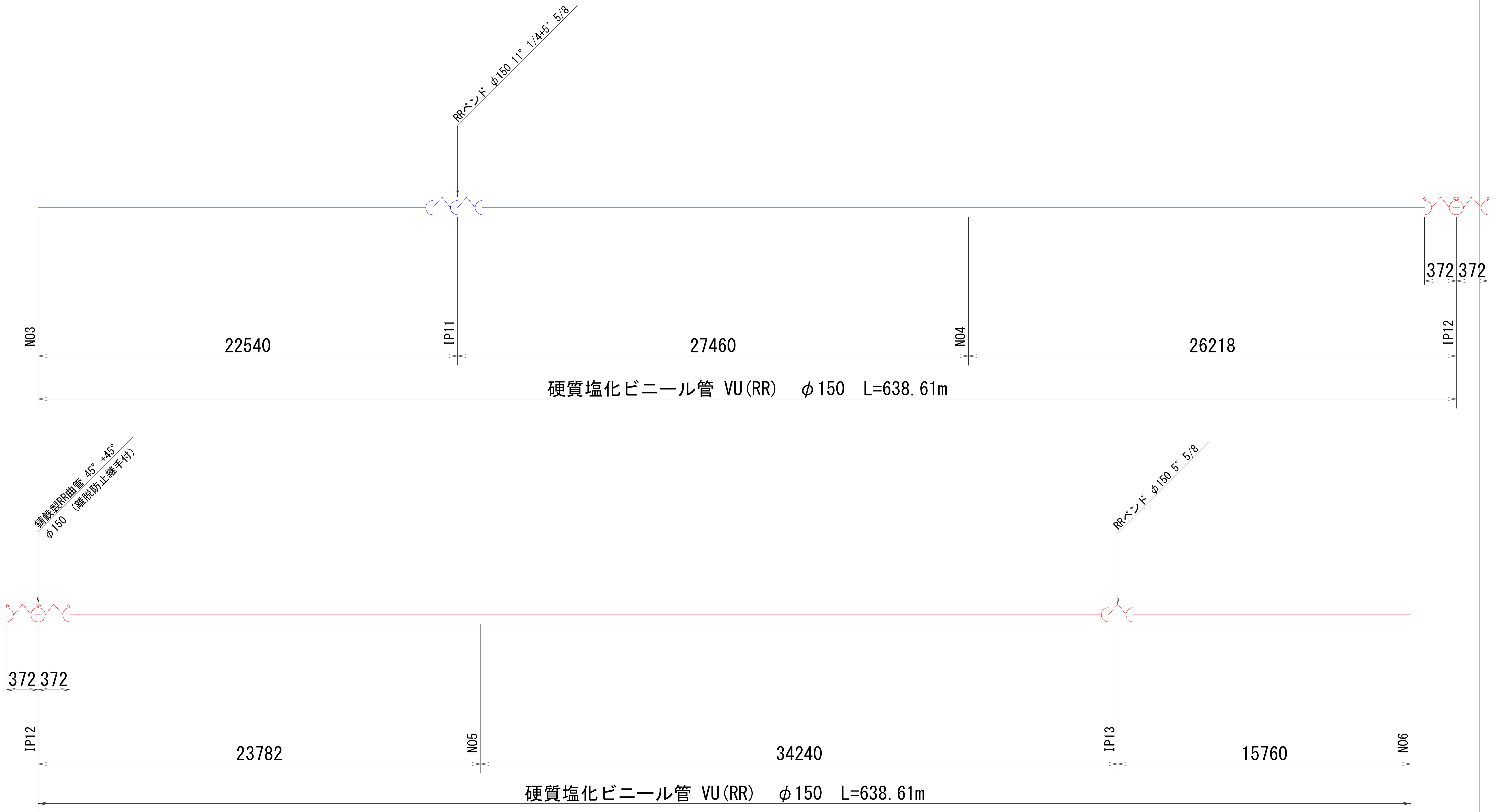
型	H	32蓋付K枠	32B10	32B20	32B30	32C	45C	スラブ100
C-1	600	1				1		1(スラブ80)
C-2	800	1	1					1(スラブ80)
C-3	1000	1				1	1	1(スラブ100)
C-4	1200	1	1			1	1	1(スラブ100)
C-5	1500	1	1		1	1	1	1(スラブ100)
C-6	1800	1	1		2	1	1	1(スラブ100)

制水弁



工事名	R1徳耕 国附 大津東部東2期 送水管工事		
路線名等	大津東部東2期地区		
工事箇所	鳴門市大津町		
図面名	制水弁構造図		
縮尺	図示	図面番号	17
会社名			
事業所名	徳島県東部農林水産局<徳島>		

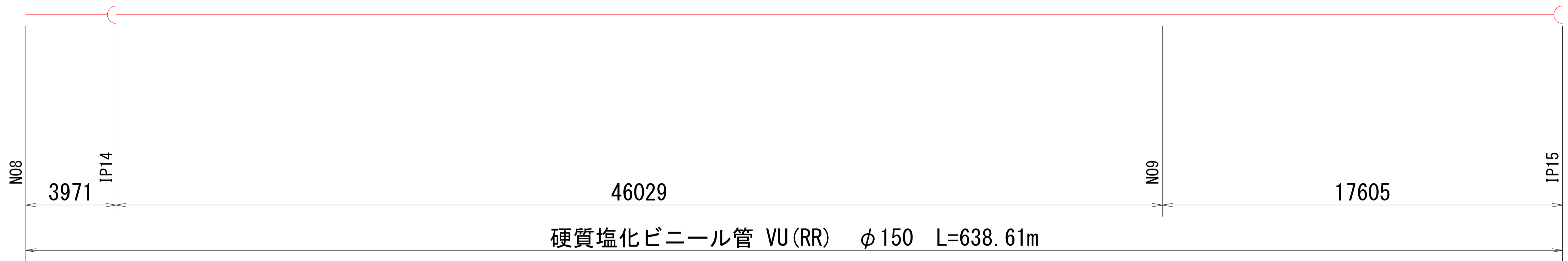
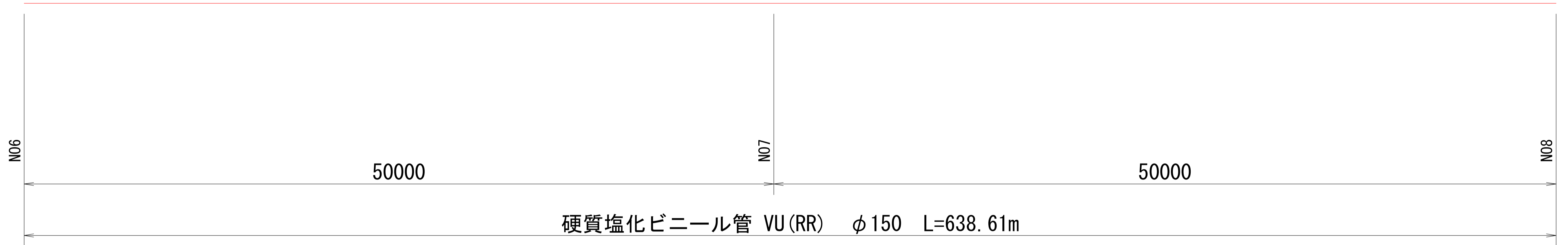
大津東部東地区 導水路 管割図(1)



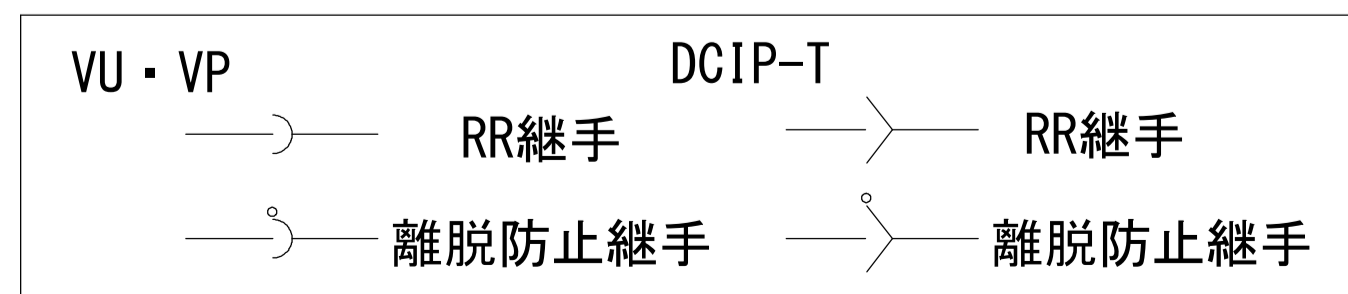
凡 例



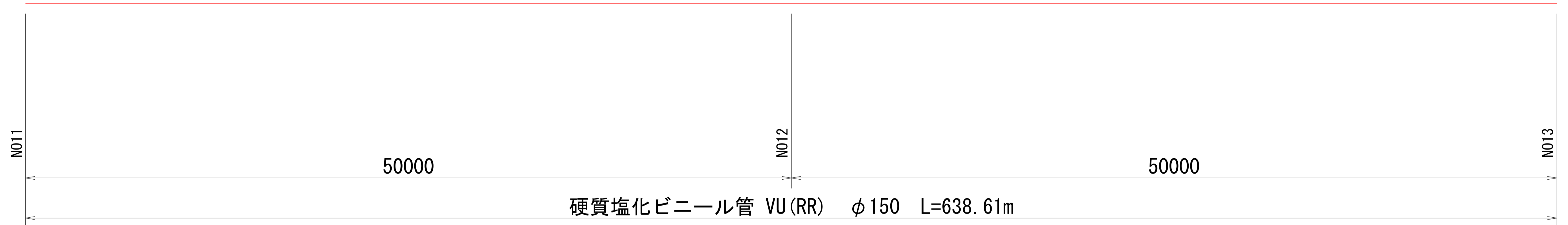
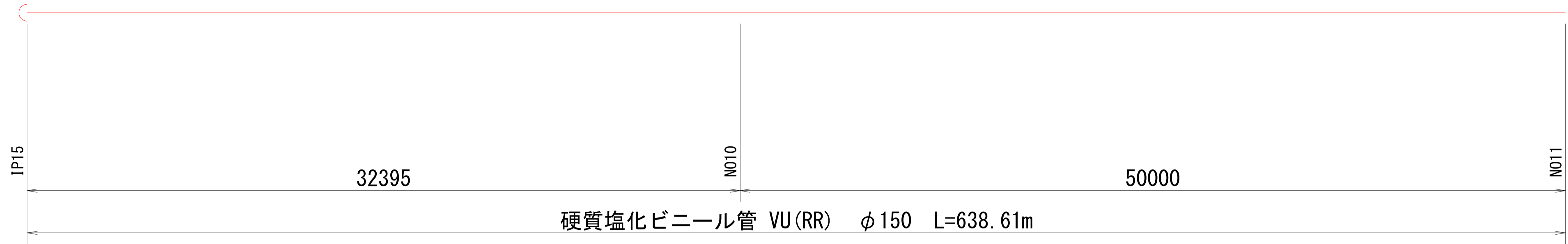
工事名	R1徳耕 国附 大津東部東2期 送水管工事		
路線名等	大津東部東2期地区		
工事箇所	鳴門市大津町		
図面名	導水路 管割図(1)		
縮尺	S=NON	図面番号	18
会社名			
事業所名	徳島県東部農林水産局<徳島>		



凡 例



工事名	R1徳耕 国附 大津東部東2期 送水管工事
路線名等	大津東部東2期地区
工事箇所	鳴門市大津町
図面名	導水路 管割図(2)
縮尺	S=NON 図面番号 19
会社名	
事業所名	徳島県東部農林水産局<徳島>



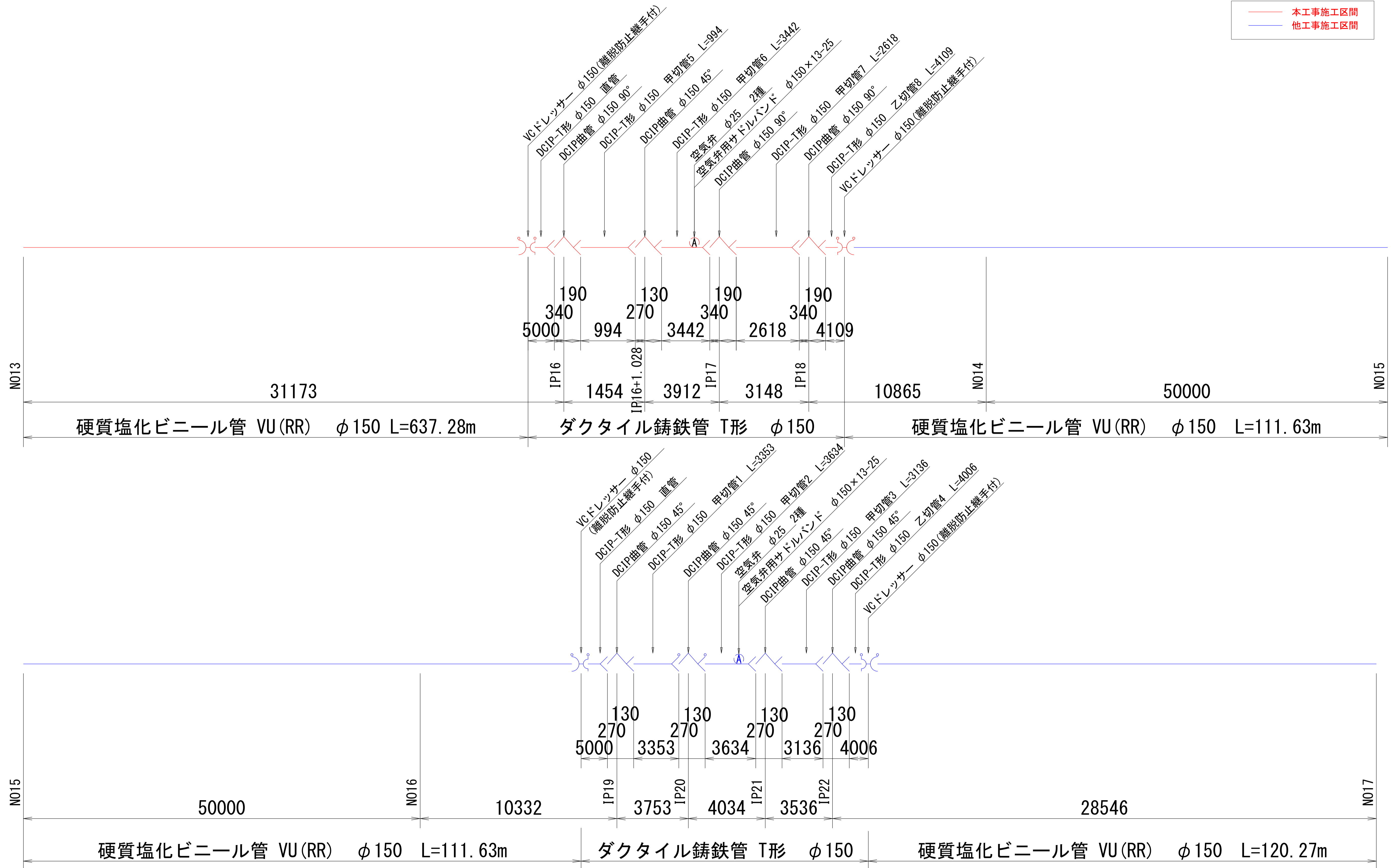
凡 例



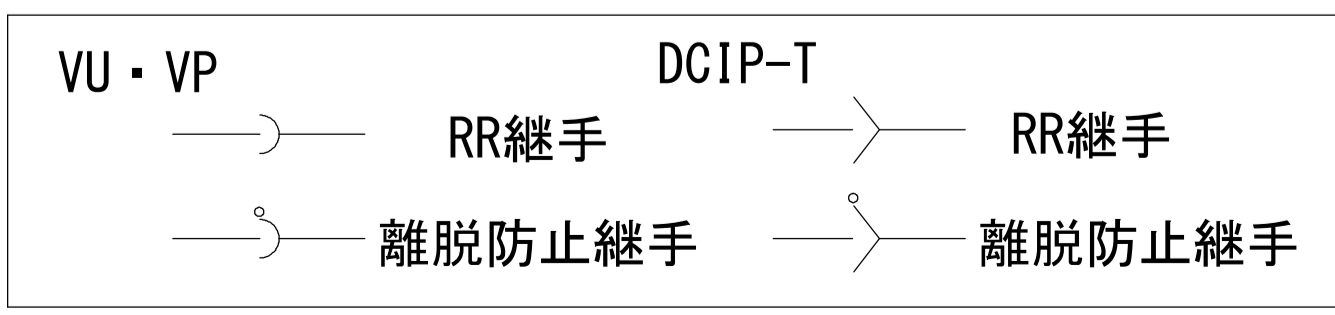
工事名	R1徳耕 国附 大津東部東2期 送水管工事		
路線名等	大津東部東2期地区		
工事箇所	鳴門市大津町		
図面名	導水路 管割図(3)		
縮尺	S=NON	図面番号	20
会社名			
事業所名	徳島県東部農林水産局<徳島>		

大津東部東地区 導水路 管割図(4)

— 本工事施工区間
— 他工事施工区間

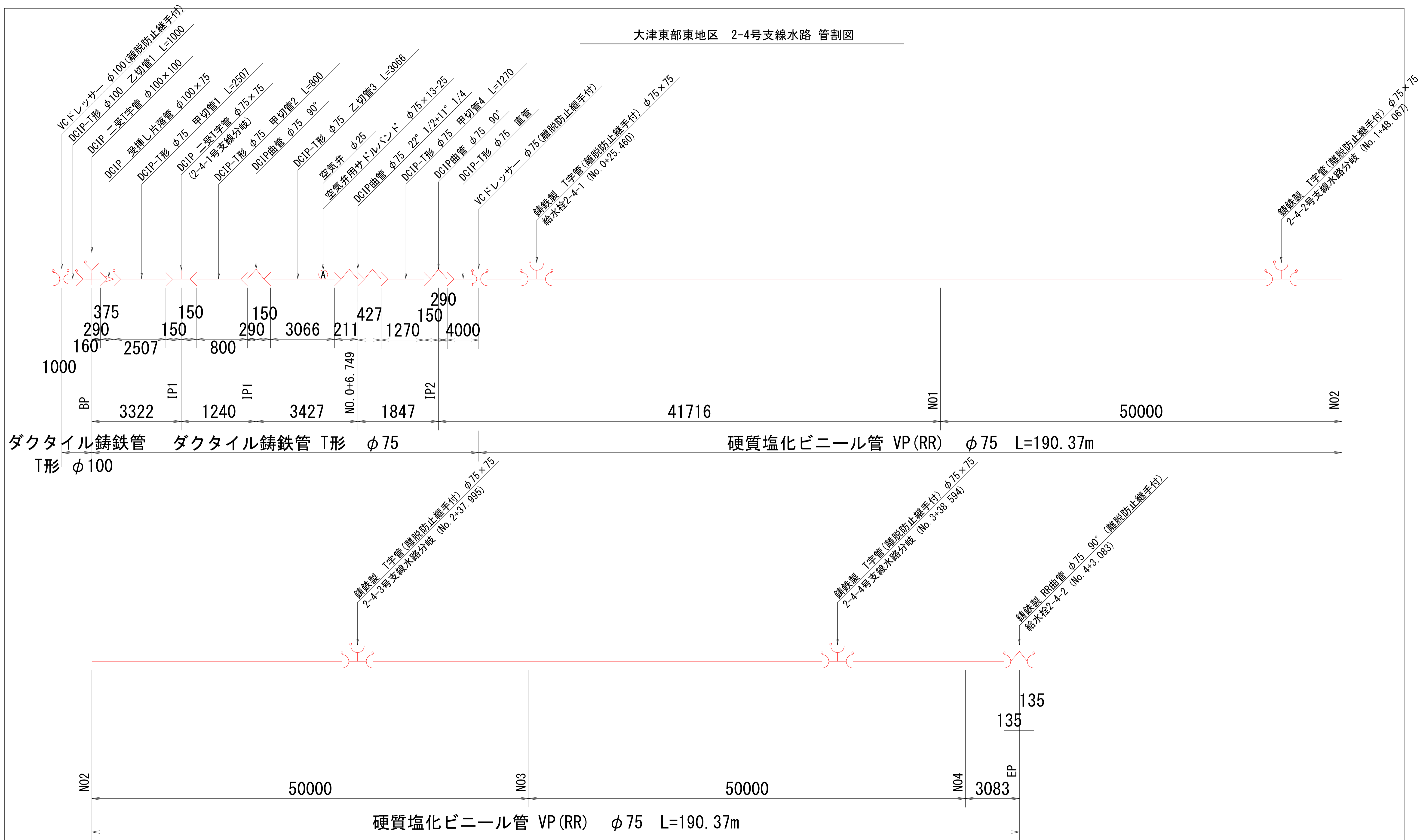


凡 例



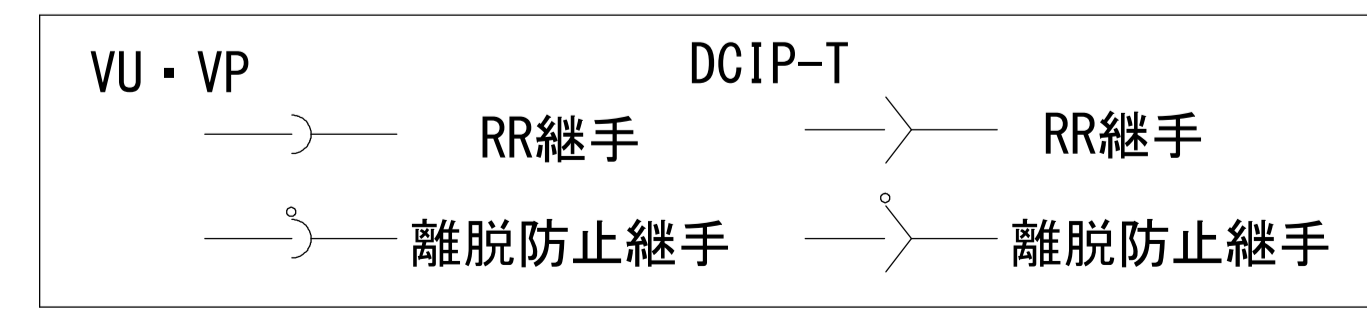
工事名	R1徳耕 国附 大津東部東2期 送水管工事
路線名等	大津東部東2期地区
工事箇所	鳴門市大津町
図面名	導水路 管割図(4)
縮尺	S=NON 図面番号 21
会社名	
事業所名	徳島県東部農林水産局<徳島>

大津東部東地区 2-4号支線水路 管割図



ダクタイトル 鑄鉄管 T形 φ100
 ダクタイトル 鑄鉄管 T形 φ75
 硬質塩化ビニール管 VP(RR) φ75 L=190.37m

凡 例



工事名	R1徳耕 国附 大津東部東2期 送水管工事
路線名等	大津東部東2期地区
工事箇所	鳴門市大津町
図面名	2-4号支線水路 管割図
縮尺	S=NON 図面番号 22
会社名	
事業所名	徳島県東部農林水産局<徳島>